

1 2 3 4 5 6 7 8

A

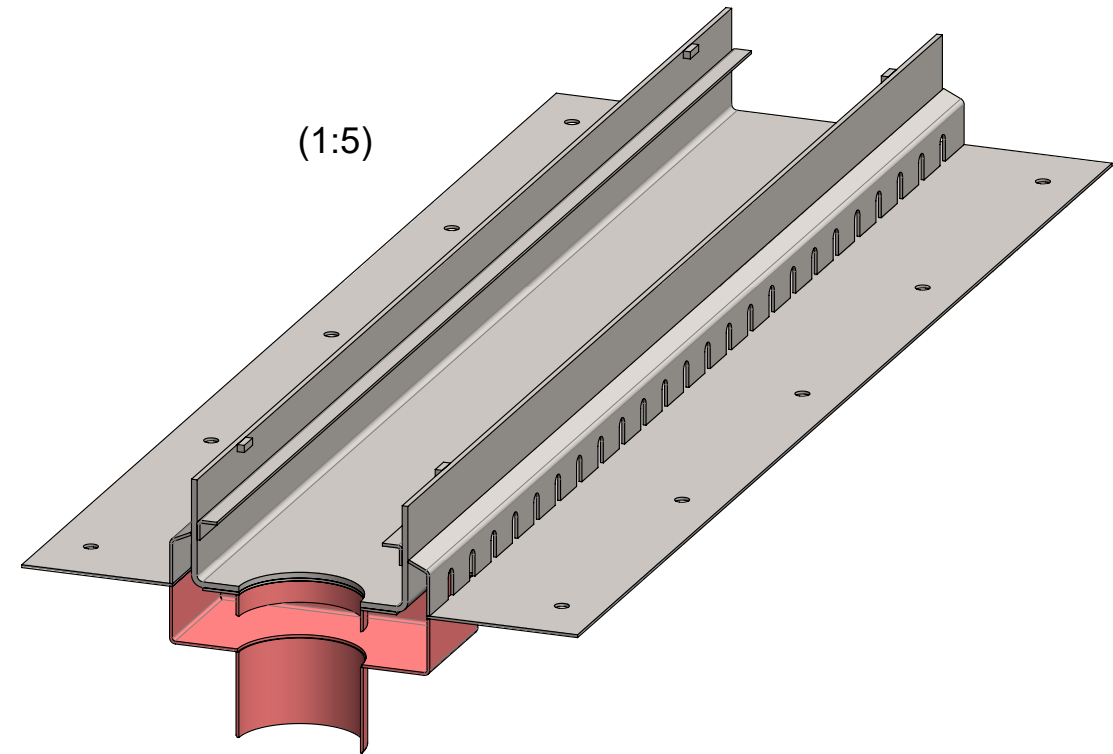
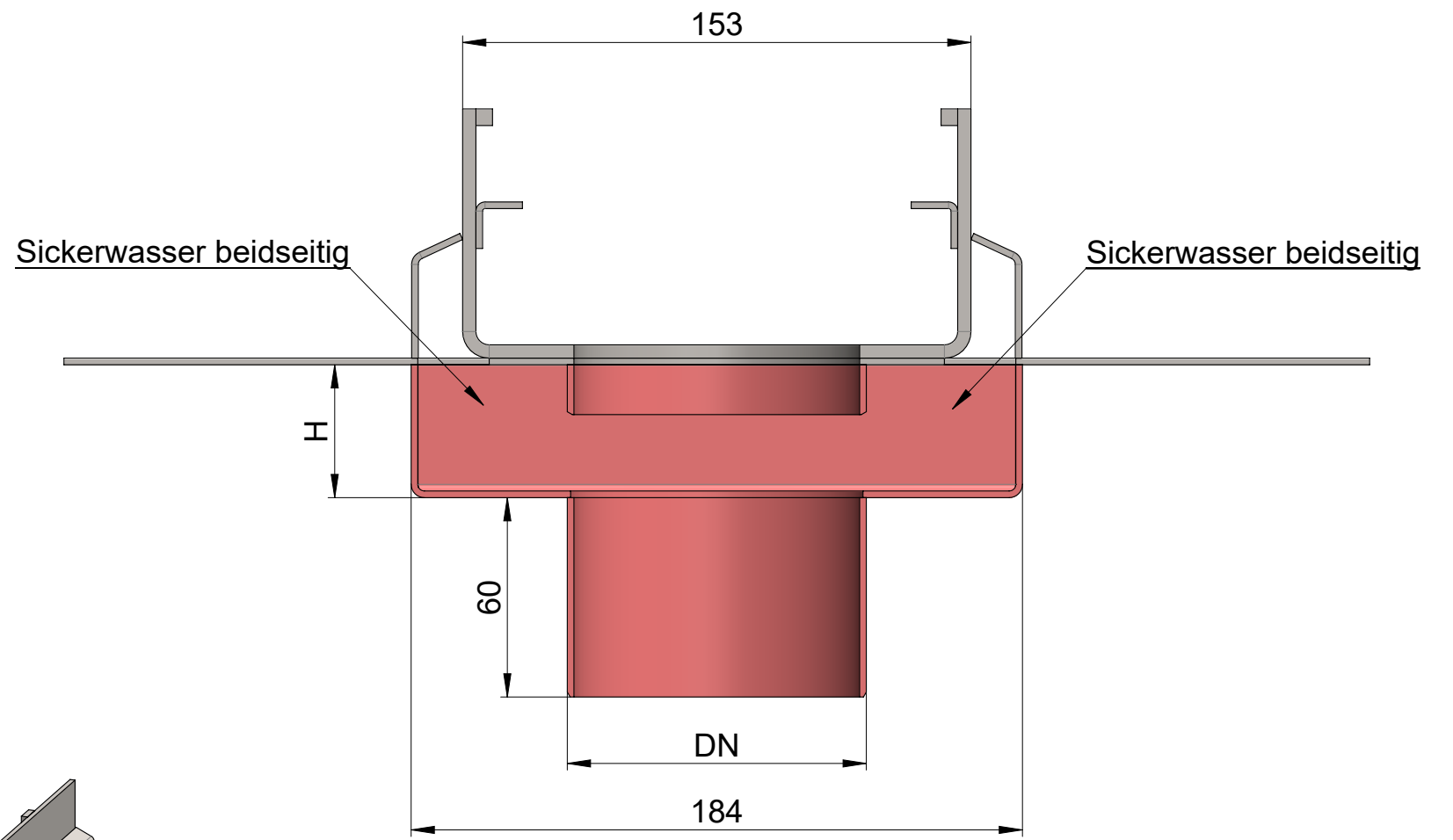
B



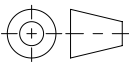
C

D

E

F



Werkstoff:		Gewicht: 17.63 kg		 www.aco.ch	ACO AG Industrie Kleinzaun CH-8754 Netstal Tel. 055 / 645 53 00 E-Mail: aco@aco.ch		
zul. Abweichung: Norm		Oberfläche: DIN ISO 1302			Diese Zeichnung darf weder kopiert noch dritten Personen, insbesondere zum Zweck anderweitiger Benutzung mitgeteilt werden und bleibt unser Eigentum. Copyright reserved! © ACO Passavant AG		
Erstellt:	Datum: 14.06.2021	Name: AB	Massstab: 1:2	Masseinheit: Millimeter	Projektion: ISO-E	Index: -	
Freigegeben:	14.06.2021	AB		Blatt / Anz.: 1 / 1			
Status:	Freigegeben						
Bauelemente Sickerwasserablauf SDX 100 Ablauf Ø variabel Art. Nr.: 423045				Zeichnung Nr.: CH 423045		Erstaussgabe	

Allgemeintoleranzen für Längenmasse		DIN ISO 2768-1					
		Abmasse in mm für Nennmassbereiche					
Genauigkeitsgrad	0,5	> 3	> 6	> 30	> 120	> 400	> 1000
	m (mittel)	± 0.1	± 0.1	± 0.2	± 0.3	± 0.5	± 0.8

1 2 3 4 5 6 7 8 CAD-System: SolidWorks A3

Ploddatum: 14.06.2021