

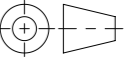


Werkstoff: 1.4031(X39Cr13)		Gewicht: 5.89 kg		 www.aco.ch	ACO AG Industrie Kleinzaun CH-8754 Netstal Tel. 055 / 645 53 00 E-Mail: aco@aco.ch		
zul. Abweichung: Norm		Oberfläche: DIN ISO 1302			Diese Zeichnung darf weder kopiert noch dritten Personen, insbesondere zum Zweck anderweitiger Benutzung mitgeteilt werden und bleibt unser Eigentum. Copyright reserved! © ACO Passavant AG		
	Datum:	Name:	1:5	Masseinheit:	Projektion: ISO-E		
Erstellt:	18.01.2021	KJ			Millimeter		
Freigegeben:	14.06.2021	AB			Blatt / Anz.:	1 / 1	
Status:	Freigegeben						
ACO-Standard KLF einseitig hochgezogen zu SDX150				Zeichnung Nr.:		Index:	
Art. Nr.: 423048				CH 423048		A	
A		14.06.2021	AB	Art. Nr. + div. Bezeichnungen			
-				Erstausgabe			

Plottedatum: 14.06.2021