

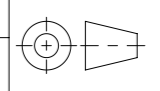


Allgemeintoleranzen für Längenmasse DIN ISO 2768-1							
Genauigkeitsgrad	Abmasse in mm für Nennmassbereiche						
	0,5 ... 3	> 3 ... 6	> 6 ... 30	> 30 ... 120	> 120 ... 400	> 400 ... 1000	> 1000 ... 2000
m (mittel)	± 0.1	± 0.1	± 0.2	± 0.3	± 0.5	± 0.8	± 1.2

Werkstoff:		Gewicht: <b>kg</b>		 www.aco.ch	<b>ACO AG</b> Industrie Kleinzaun CH-8754 Netstal Tel. 055 / 645 53 00 E-Mail: aco@aco.ch		
zul. Abweichung: <b>Norm</b>		Oberfläche: <b>DIN ISO 1302</b>			Diese Zeichnung darf weder kopiert noch dritten Personen, insbesondere zum Zweck anderweitiger Benutzung mitgeteilt werden und bleibt unser Eigentum. Copyright reserved! © ACO Passavant AG		
	Datum:	Name:	<b>1:1</b>	Masseinheit:	Projektion: ISO-E		
Erstellt:	25.11.2020	dca		<b>Millimeter</b>			
Freigegeben:	25.11.2020	dca		Blatt / Anz.: <b>1 / 1</b>			
Status:	Freigegeben						
Bauelemente <b>Stirnwand_SDx150/100</b>				Zeichnung Nr.: <b>CH 423051</b>		Index: <b>-</b>	
Art. Nr.: 423051				-		Erstausgabe	
CAD-System: SolidWorks							

Ploddatum: 25.11.2020