

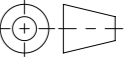


Werkstoff: 1.4031(X39Cr13)		Gewicht: 8.46 kg		 www.aco.ch	ACO AG Industrie Kleinzaun CH-8754 Netstal Tel. 055 / 645 53 00 E-Mail: aco@aco.ch		 Diese Zeichnung darf weder kopiert noch dritten Personen, insbesondere zum Zweck anderweitiger Benutzung mitgeteilt werden und bleibt unser Eigentum. Copyright reserved! © ACO Passavant AG
zul. Abweichung: Norm		Oberfläche: DIN ISO 1302					
	Datum:	Name:	Massstab: 1:5	Masseinheit:	Projektion: ISO-E		
Erstellt:	18.01.2021	KJ		Millimeter			
Freigegeben:	14.06.2021	AB		Blatt / Anz.: 1 / 1			
Status:	Freigegeben						
ACO-Standard KLF beidseitig hochgezogen zu SDX200				Zeichnung Nr.:		Index:	
Art. Nr.: 423057				CH 423057		A	
				A	14.06.2021	AB	div. Dimensionen + Bezeichnungen
				-			Erstausgabe

Ploddatum: 14.06.2021