

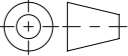


Werkstoff: Polymerbeton		Gewicht: 111.97 kg kg		 www.aco.ch	ACO Passavant AG Industrie Kleinzaun CH-8754 Netstal Tel. 055 / 645 53 00 - Fax 055 / 645 53 10 E-Mail: aco@aco.ch		
zul. Abweichung: Norm		Oberfläche: DIN ISO 1302			Diese Zeichnung darf weder kopiert noch dritten Personen, insbesondere zum Zweck anderweitiger Benutzung mitgeteilt werden und bleibt unser Eigentum. Copyright reserved! © ACO Passavant AG		
Erstellt:	Datum: 23.07.2018	Name: dca	Massstab: 1:5	Masseinheit: Millimeter	Projektion: ISO-E		
Freigegeben:	23.07.2018	dca		Blatt / Anz.: 1 / 1			
Status:	Freigegeben						
Bauelemente Brunnenring NW600 / H400 ACO Schächte Art. Nr.: 431614				Zeichnung Nr.: CH 431614		Index: -	
				- Erstaussgabe			