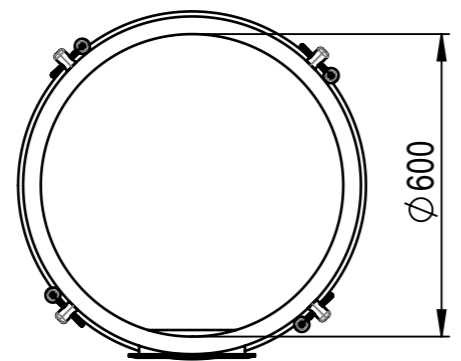
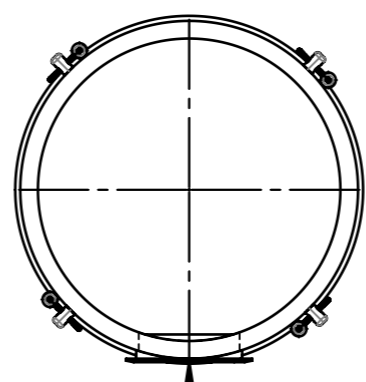
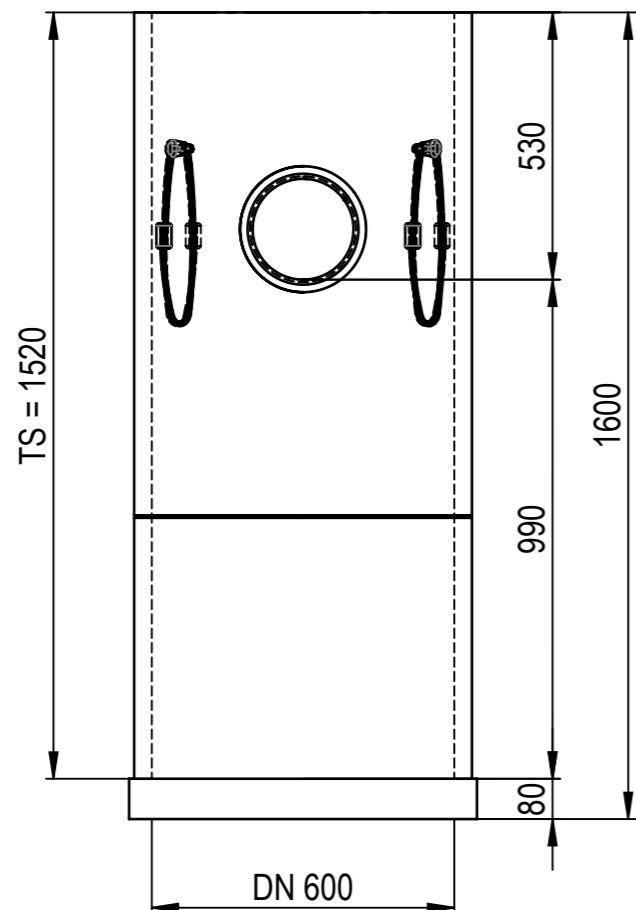


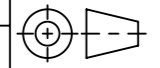
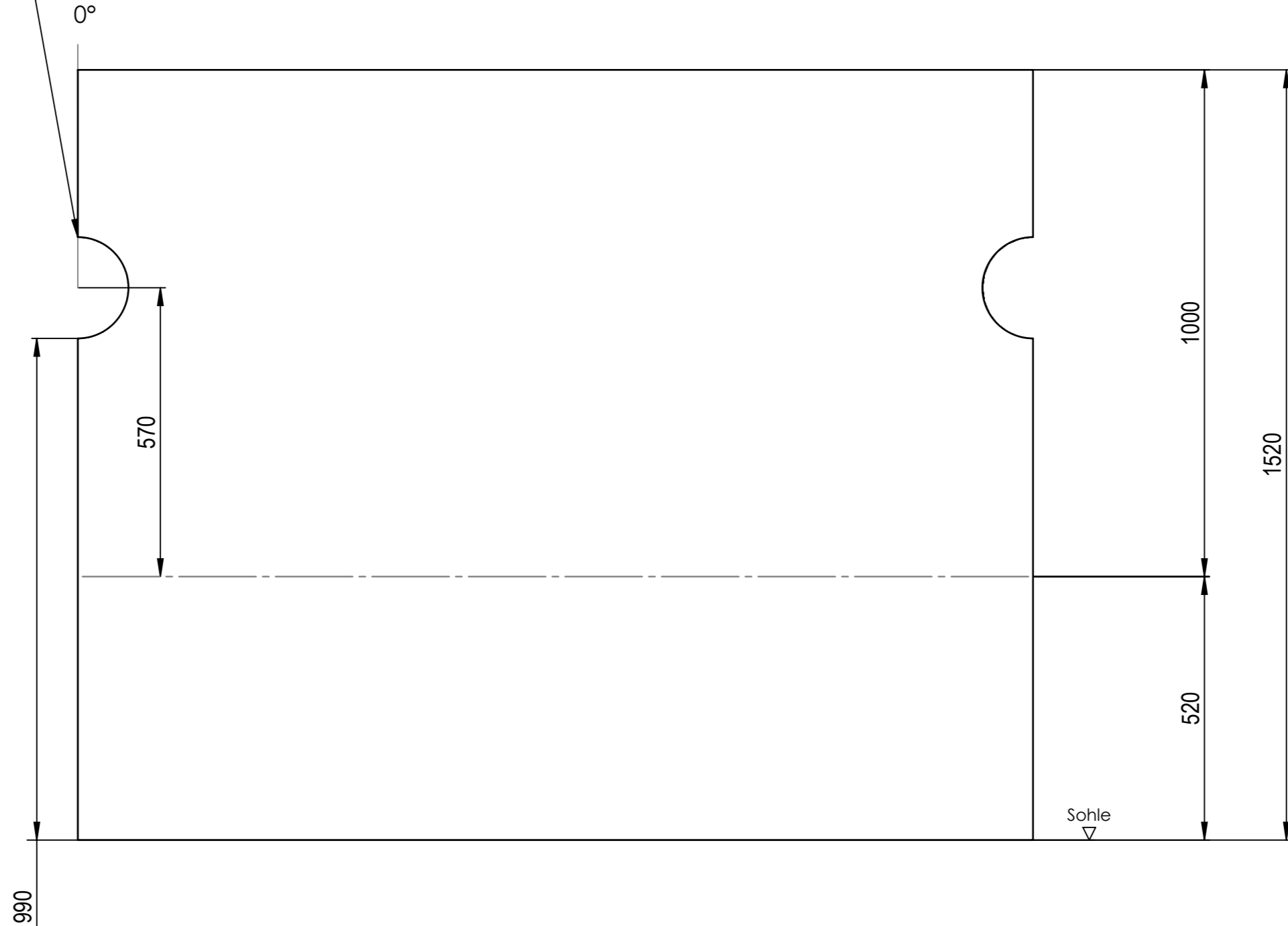


Abdeckung:



Kontroll exemplar		Projekt-Info		ID:	
Datum	:	Firma	: ACO		
		Objekt	: ---		
		Schacht-Nr.	: ---		
Stempel / Signum	:	Lieferort	: ---		
		Liefertermin	: ---		
Werkstoff: Polymerbeton	Gewicht: 306.8 kg	 ACO AG Industrie Kleinzaun CH-8754 Netstal Tel. 055 / 645 53 00 E-Mail: aco@aco.ch			
zul. Abweichung: Norm	Oberfläche: DIN ISO 1302				
	Datum:	Name:	Massstab:	Masseinheit:	
Erstellt:	13.10.2022	BM	1:15	Projektion: ISO-E	
Freigegeben:	05.02.2024	nae		Blatt / Anz.: 1 / 3	 <p>Diese Zeichnung darf weder kopiert noch dritten Personen, insbesondere zum Zweck anderweitiger Benutzung mitgeteilt werden und bleibt unser Eigentum. Copyright reserved! © ACO AG</p>
Status:	Freigegeben				
SS_DN600_TS1520			Zeichnung Nr.:		
Auftragsnummer.: ---			CH 431916		
Art. Nr.: 431916			Index: D		
D	05.02.2024	nae	HK Auslauf		
C	30.11.2022	AN	Anpassung gemäss Preisliste		

0°
Auslauf=Ø200
PE, DN200



Projekt-Info

Firma : ACO
 Objekt : ---
 Schacht-Nr. : ---
 Lieferort : ---
 Liefertermin : ---

Werkstoff: Polymerbeton		Gewicht: 441.2 kg	
zul. Abweichung: Norm		Oberfläche: DIN ISO 1302	
Datum:	Name:	Massstab: 1:10	Masseinheit: Millimeter
Erstellt: 13.10.2022	BM		
Freigegeben: 05.02.2024	nae		
Status:	Freigegeben		



ACO AG
 Industrie Kleinzaun
 CH-8754 Netstal
 Tel. 055 / 645 53 00
 E-Mail: aco@aco.ch



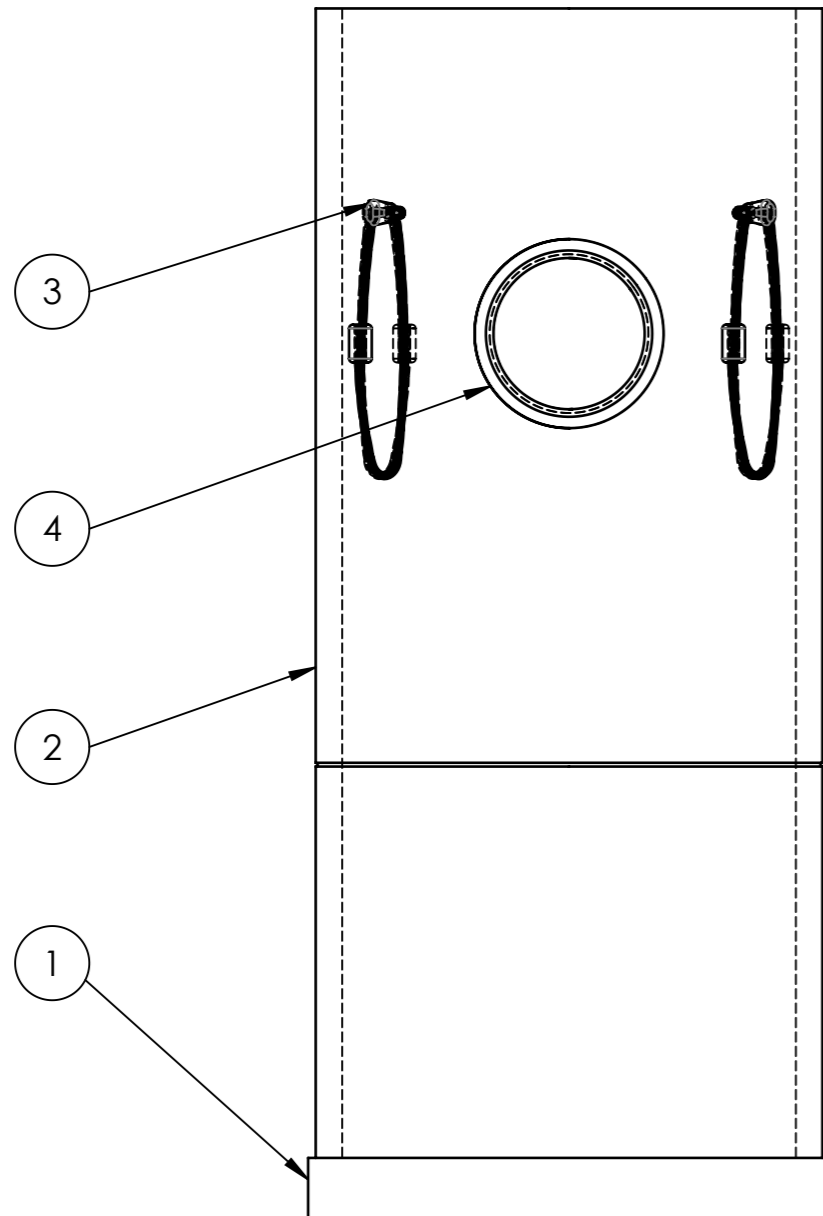
Diese Zeichnung darf weder kopiert noch dritten Personen, insbesondere zum Zweck anderweitiger Benutzung mitgeteilt werden und bleibt unser Eigentum.
 Copyright reserved! © ACO AG

Zeichnung Nr.:		Index:	
CH 431916		D	
D 05.02.2024	nae	HK Auslauf	
C 30.11.2022	AN	Anpassung gemäss Preisliste	

SS_DN600_TS1520
 Auftragsnummer.: ---
 Art. Nr.: 431916

Stückliste Schlammsammler

- Abdeckung:



Projekt - Info

ID:

Firma : ACO

Objekt : ---

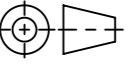
Schacht-Nr. : ---

Lieferort : ---

Liefertermin : ---

Pos	Art. Nr.	Menge	Beschreibung	Material	Gewicht
1	434464	1	Flachboden	Polymerbeton	67.31 kg
2	434020	1	Rohr_SS_DN600_TS1450	Polymerbeton	236.24 kg
3	2085589	4	Goliath Seilschlaufe RD12	1.4301 (X5CrNi18-10)	0.73 kg
4	100593	1	Anschlussdichtung DN200	NBR	0.30 kg

Werkstoff: Polymerbeton	Gewicht: 306.8 kg	 www.aco.ch	ACO AG Industrie Kleinzaun CH-8754 Netstal Tel. 055 / 645 53 00 E-Mail: aco@aco.ch	
zul. Abweichung: Norm	Oberfläche: DIN ISO 1302			

Erstellt:	Datum: 13.10.2022	Name: BM	Massstab: 1:20	Masseinheit: Millimeter	Projektion: ISO-E 	Diese Zeichnung darf weder kopiert noch dritten Personen, insbesondere zum Zweck anderweitiger Benutzung mitgeteilt werden und bleibt unser Eigentum. Copyright reserved! © ACO AG
Freigegeben:	05.02.2024	nae				
Status:	Freigegeben					

Zeichnung Nr.: CH 431916			Index: D
D	05.02.2024	nae	HK Auslauf
C	30.11.2022	AN	Anpassung gemäss Preisliste