

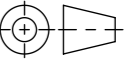


Werkstoff: <b>1.4301</b>		Gewicht: <b>0.04 kg</b>		 www.aco.ch	<b>ACO Passavant AG</b> Industrie Kleinzaun CH-8754 Netstal Tel. 055 / 645 53 00 - Fax 055 / 645 53 10 E-Mail: aco@aco.ch		
zul. Abweichung: <b>Norm</b>		Oberfläche: <b>DIN ISO 1302</b>			Diese Zeichnung darf weder kopiert noch dritten Personen, insbesondere zum Zweck anderweitiger Benutzung mitgeteilt werden und bleibt unser Eigentum. Copyright reserved! © ACO Passavant AG		
	Datum:	Name:	Massstab:  <b>1:1</b>	Masseinheit:	Projektion: ISO-E		
Erstellt:	3.11.10	haljilji		Millimeter			
Freigegeben:	20.03.2019	dca		Blatt / Anz.:	1 / 1		
Status:	Freigegeben						
Bauelemente <b>Stirnwand gestreckt</b> für H035 Art. Nr.: 437262				Zeichnung Nr.:		Index:	
				<b>CH 437262</b>		<b>A</b>	
				A	20.03.2019	dca	breite anpasst
				-			