

Aussparung an Schachtabdeckung anpassen !

Hülse Rd16

Endmuffen 132/120

Endmuffen 132/120



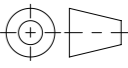
Aussparung $\phi 60$

Auslauf DN100 mit Nage-Gitter

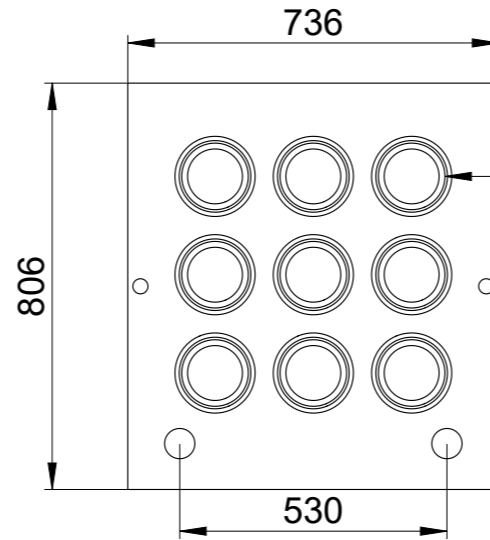
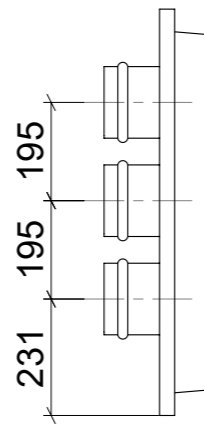
Entwässerungsrinne

Aussparung $\phi 60$

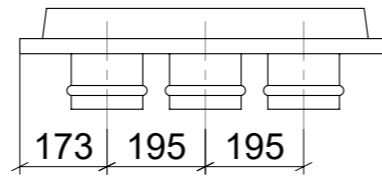
Endmuffen:
Nicht benötigte Anschlüsse bauseitig mit Muffendeckel verschliessen

Werkstoff:		Gewicht: 1180.56 kg		 www.aco.ch	ACO Passavant AG Industrie Kleinzaun CH-8754 Netstal Tel. 055 / 645 53 00 E-Mail: aco@aco.ch		
zul. Abweichung: Norm		Oberfläche: DIN ISO 1302			<small>Diese Zeichnung darf weder kopiert noch dritten Personen, insbesondere zum Zweck anderweitiger Benutzung mitgeteilt werden und bleibt unser Eigentum. Copyright reserved! © ACO Passavant AG</small>		
Erstellt:	Datum: 23.05.2019	Name: AH	Massstab: 1:15	Masseinheit: Millimeter	Projektion: ISO-E		
Freigegeben:	12.10.2020	AH		Blatt / Anz.: 1 / 2			
Status:	Freigegeben		Bauelemente Kabelschacht Typ A1 inkl. BEGU Abdeckung Art. Nr.: 441899		Zeichnung Nr.: CH 441899		Index: A
			A 12.10.2020 AH Anpassen nach Vorlage		Ploddatum: 12.10.2020		

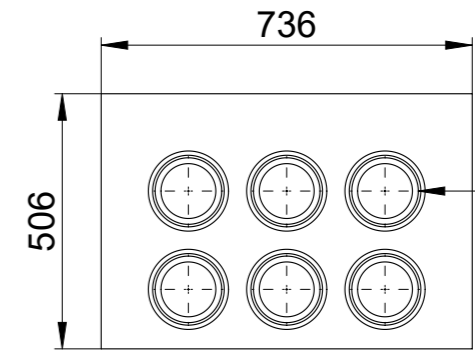
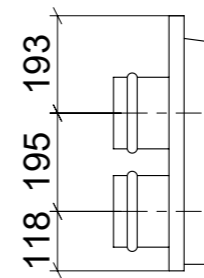
Ansicht 1



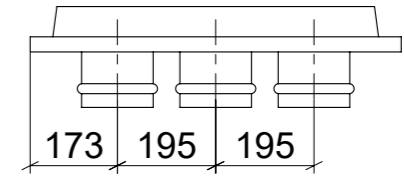
9x Endmuffen
Ø 132/120



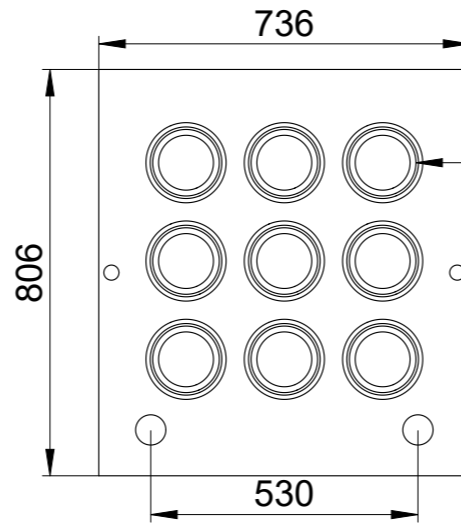
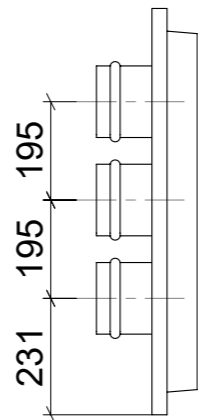
Ansicht 2



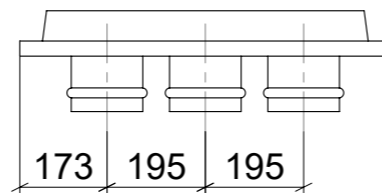
6x Endmuffen
Ø 132/120



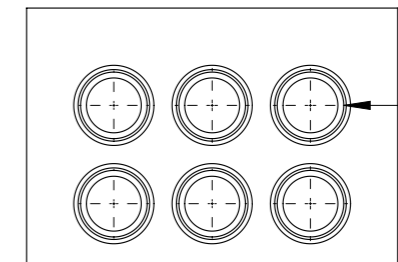
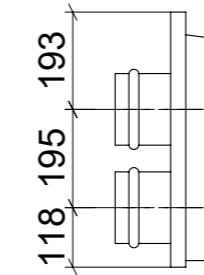
Ansicht 3



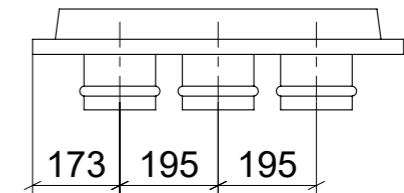
9x Endmuffen
Ø 132/120



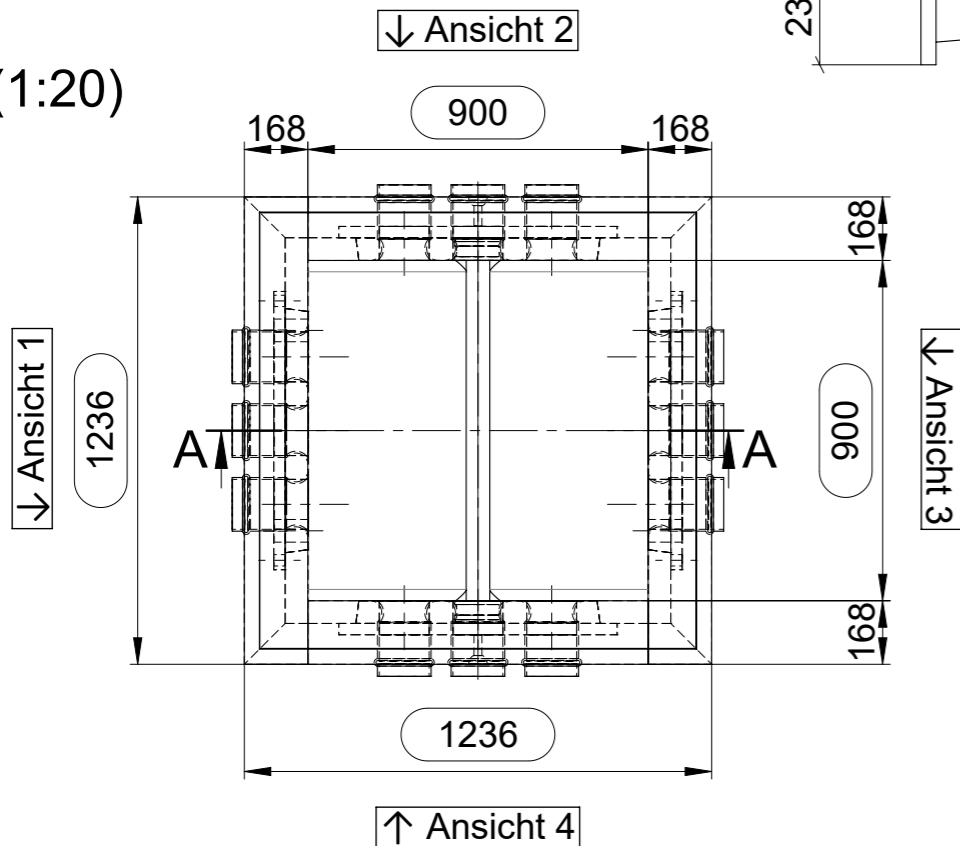
Ansicht 4



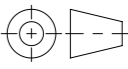


6x Endmuffen
Ø 132/120



(1:20)



Werkstoff:		Gewicht: 1180.56 kg		 www.aco.ch	ACO Passavant AG Industrie Kleinzaun CH-8754 Netstal Tel. 055 / 645 53 00 E-Mail: aco@aco.ch			
zul. Abweichung: Norm		Oberfläche: DIN ISO 1302			Diese Zeichnung darf weder kopiert noch dritten Personen, insbesondere zum Zweck anderweitiger Benutzung mitgeteilt werden und bleibt unser Eigentum. Copyright reserved! © ACO Passavant AG			
Erstellt:	Datum: 23.05.2019	Name: AH	Massstab: 1:15	Masseinheit: Millimeter	Projektion: ISO-E	Zeichnung Nr.: CH 441899	Index: A	
Freigegeben:	12.10.2020	AH		Blatt / Anz.: 2 / 2				
Status:	Freigegeben			Anpassen nach Vorlage				
Bauelemente Kabelschacht Typ A1 inkl. BEGU Abdeckung Art. Nr.: 441899				ACO Passavant AG		CAD-System: SolidWorks		

Ploddatum: 12.10.2020