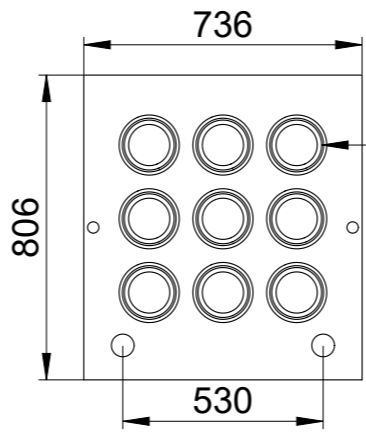
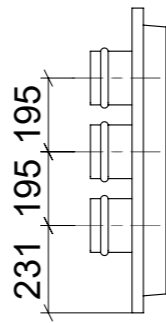
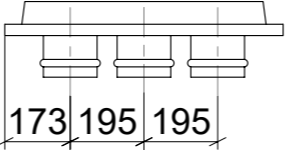


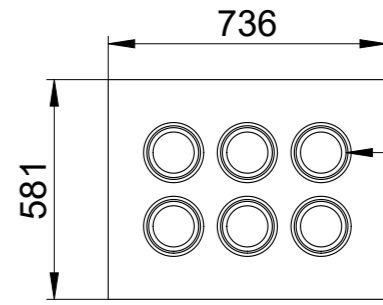
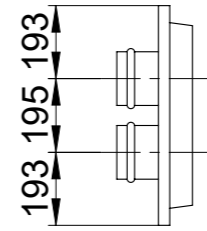
Ansicht 1



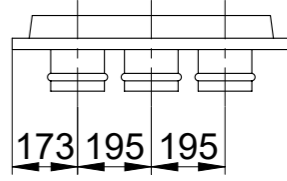
9x Endmuffe
Ø 132/120



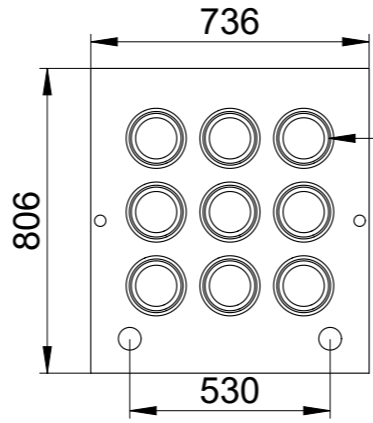
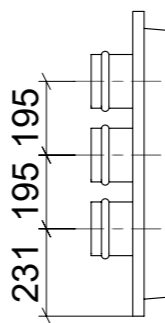
Ansicht 2



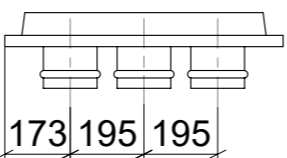
6x Endmuffe
Ø 132/120



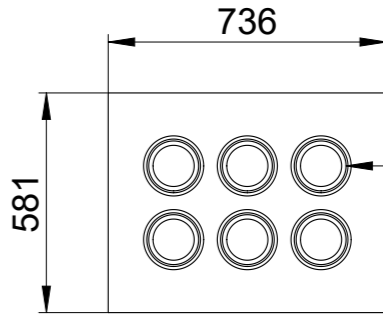
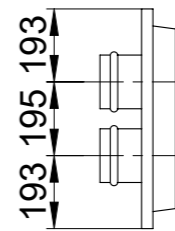
Ansicht 3



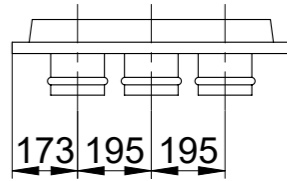
9x Endmuffe
Ø 132/120



Ansicht 4

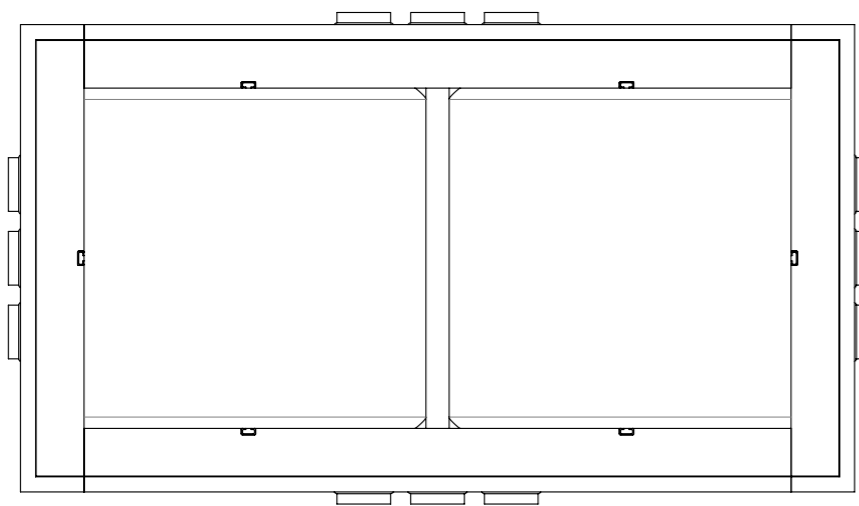


6x Endmuffe
Ø 132/120





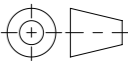
↓ Ansicht 2

↓ Ansicht 1



↑ Ansicht 3

↑ Ansicht 4

Werkstoff:		Gewicht: 1795.85 kg		 www.aco.ch	ACO Passavant AG Industrie Kleinzaun CH-8754 Netstal Tel. 055 / 645 53 00 E-Mail: aco@aco.ch		
zul. Abweichung: Norm		Oberfläche: DIN ISO 1302			Diese Zeichnung darf weder kopiert noch dritten Personen, insbesondere zum Zweck anderweitiger Benutzung mitgeteilt werden und bleibt unser Eigentum. Copyright reserved! © ACO Passavant AG		
Erstellt:	Datum: 24.05.2019	Name: AH	Massstab: 1:20	Masseinheit: Millimeter	Projektion: ISO-E		
Freigegeben:	13.10.2020	AH		Blatt / Anz.: 2 / 2			
Status:	Freigegeben						
Bauelemente Kabelschacht Typ A2 inkl. BEGU Abdeckung Art. Nr.: 441900				Zeichnung Nr.: CH 441900		Index: A	
A		13.10.2020	AH	Änderung nach Vorlage			
-				Erstausgabe			

Ploddatum: 13.10.2020