

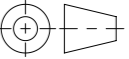
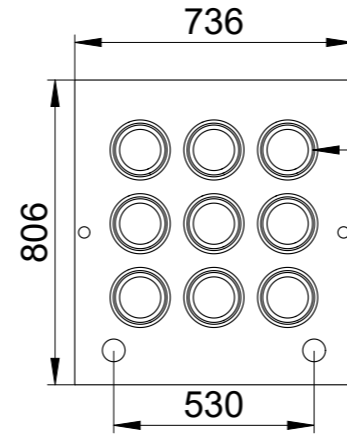
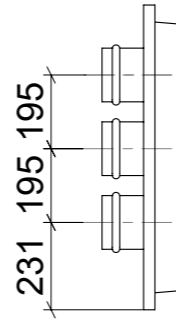


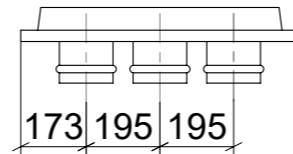
Endmuffen:
Nicht benötigte Anschlüsse
bauseitig mit Muffendeckel verschliessen

Werkstoff:		Gewicht: 1645.13 kg		 www.aco.ch	ACO Passavant AG Industrie Kleinzaun CH-8754 Netstal Tel. 055 / 645 53 00 E-Mail: aco@aco.ch		
zul. Abweichung: Norm		Oberfläche: DIN ISO 1302			Diese Zeichnung darf weder kopiert noch dritten Personen, insbesondere zum Zweck anderweitiger Benutzung mitgeteilt werden und bleibt unser Eigentum. Copyright reserved! © ACO Passavant AG		
Erstellt:	Datum: 04.06.2019	Name: AH	Massstab: 1:18	Masseinheit: Millimeter	Projektion: ISO-E	Index: A	
Freigegeben:	13.10.2020	AH		Blatt / Anz.: 1 / 2			
Status:	Freigegeben			Zeichnung Nr.: CH 441903			
Baelemente Kabelschacht Typ S3 inkl. Abdeckung Guss oder Edelstahl Art. Nr.: 441903				Seitnwand 3x3Form anpassen Erstausgabe		Ploddatum: 13.10.2020	

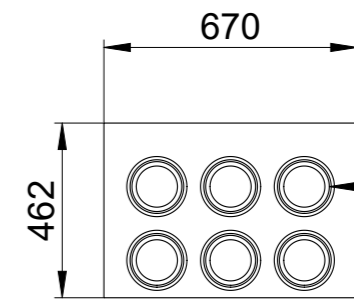
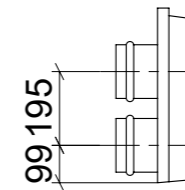
Ansicht 1



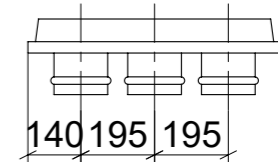
9x Endmuffe
Ø 132/120



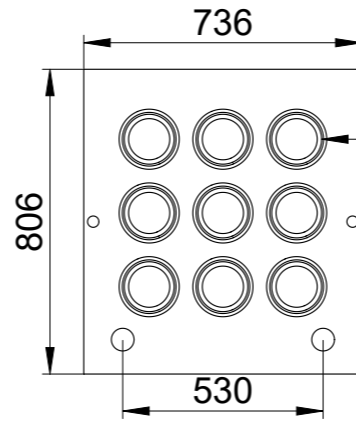
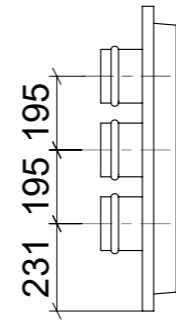
Ansicht 2



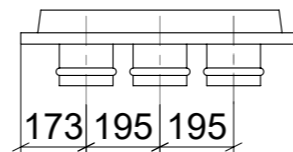
6x Endmuffe
Ø 132/120



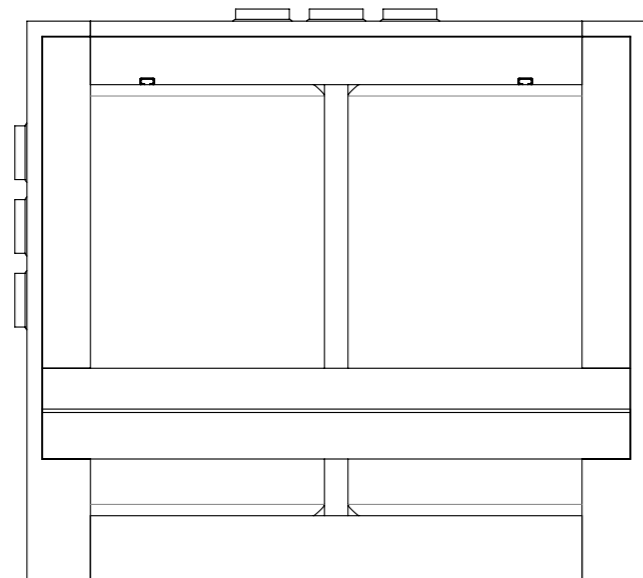
Ansicht 3



9x Endmuffe
Ø 132/120



Ansicht 4:
ohne Endmuffen



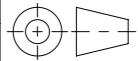


↓ Ansicht 2

↓ Ansicht 1

↓ Ansicht 3

↑ Ansicht 4

Werkstoff:		Gewicht: 1645.13 kg		 www.aco.ch	ACO Passavant AG		
zul. Abweichung: Norm		Oberfläche: DIN ISO 1302			Industrie Kleinzaun CH-8754 Netstal Tel. 055 / 645 53 00 E-Mail: aco@aco.ch		
Erstellt:	Datum: 04.06.2019	Name: AH	Massstab: 1:20	Masseinheit: Millimeter	Projektion: ISO-E	Diese Zeichnung darf weder kopiert noch dritten Personen, insbesondere zum Zweck anderweitiger Benutzung mitgeteilt werden und bleibt unser Eigentum. Copyright reserved! © ACO Passavant AG	
Freigegeben:	13.10.2020	AH		Blatt / Anz.: 2 / 2			
Status:	Freigegeben						
Bauelemente Kabelschacht Typ S3 inkl. Abdeckung Guss oder Edelstahl Art. Nr.: 441903				Zeichnung Nr.: CH 441903		Index: A	
A		12.05.2020	AH	Seitwand 3x3Form anpassen			
-				Erstausgabe			

Plotdatum: 13.10.2020