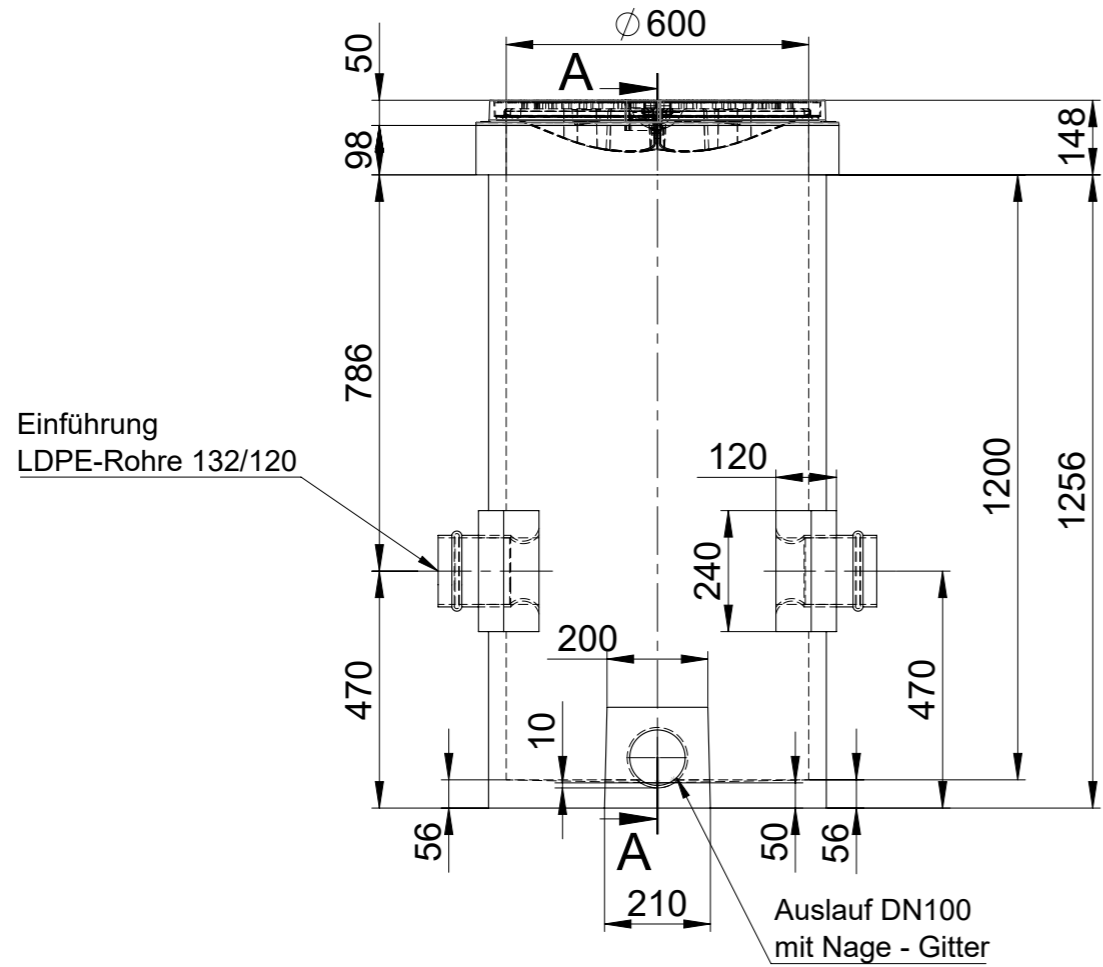
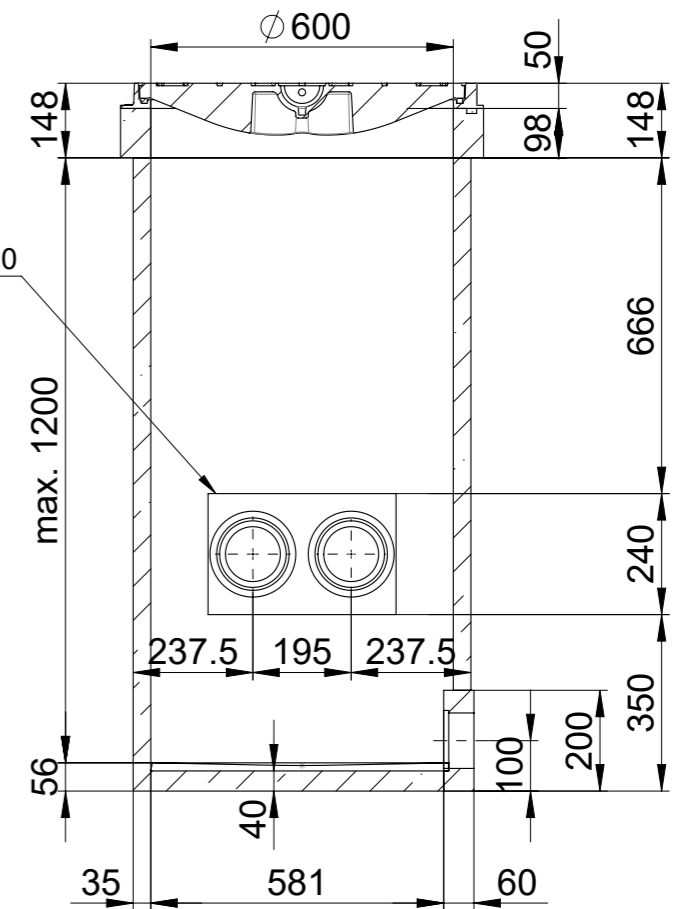


ACO Vollgussdeckel NW 600 C250

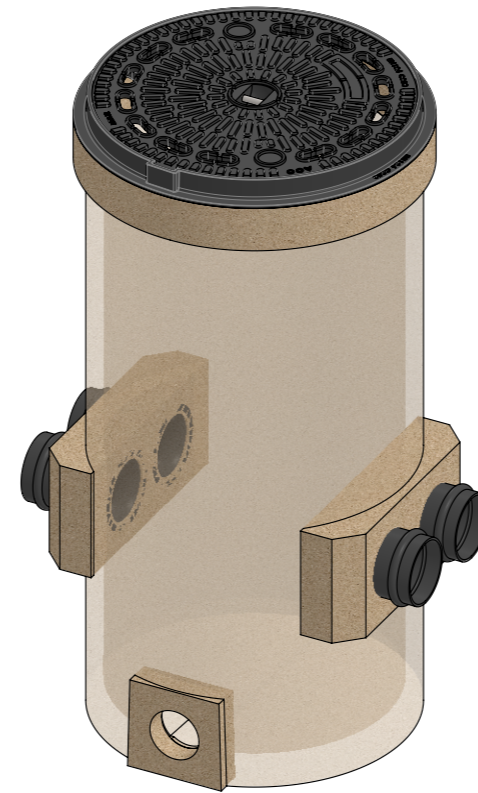
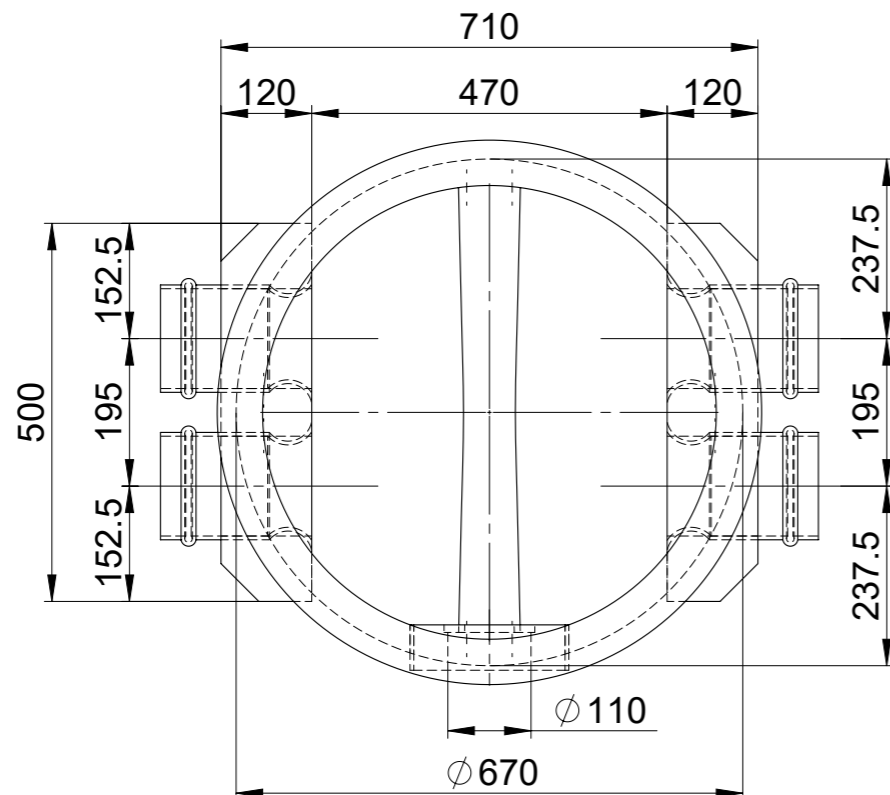
A-A



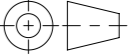


Einführung
LDPE-Rohre 132/120



(1:10)
Ansicht ohne Abdeckung



Werkstoff:		Gewicht: 349.67 kg		 www.aco.ch	ACO Passavant AG Industrie Kleinzaun CH-8754 Netstal Tel. 055 / 645 53 00 E-Mail: aco@aco.ch		
zul. Abweichung: Norm		Oberfläche: DIN ISO 1302			Diese Zeichnung darf weder kopiert noch dritten Personen, insbesondere zum Zweck anderweitiger Benutzung mitgeteilt werden und bleibt unser Eigentum. Copyright reserved! © ACO Passavant AG		
Erstellt:	Datum: 29.05.2019	Name: AH	Massstab: 1:15	Masseinheit: Millimeter	Projektion: ISO-E		
Freigegeben:	09.09.2019	AH		Blatt / Anz.: 1 / 1	Index: -		
Status:	Freigegeben		Zeichnung Nr.: CH 441934		Erstaussgabe		
Bauelemente Kabelschacht Typ B1 inkl. Schachtabdeckung Art. Nr.: 441934				CAD-System: SolidWorks		Ploiddatum: 09.09.2019	