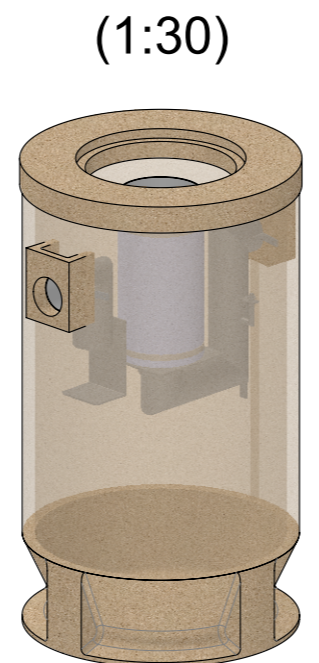
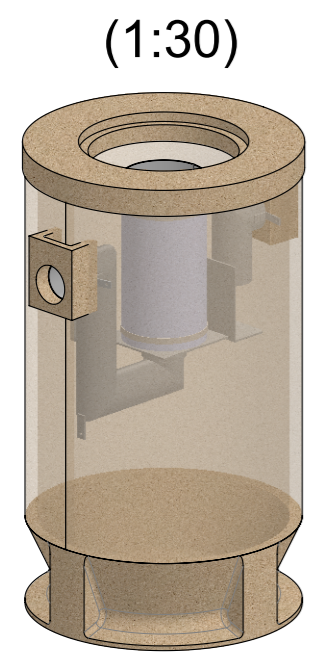
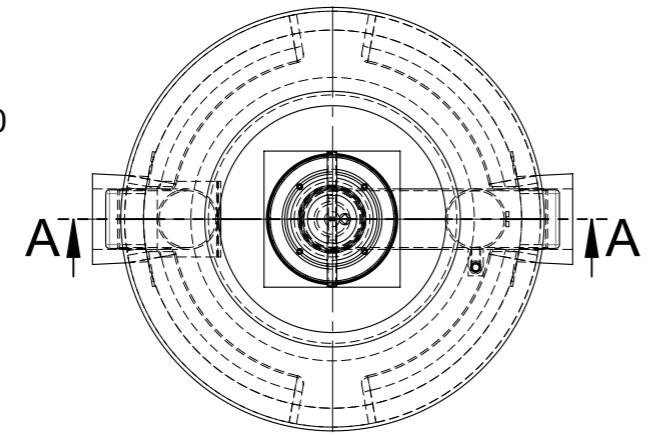


Einlauf (180°): DN150 - Ø160
Rohrmat.: PE-HD

Auslauf (0°): DN150 - Ø160
Rohrmat.: PE-HD



Schlammfang = 1200 Liter
Ölspeichervolumen = 160 Liter
Gesamtgewicht: 1050kg

Artikel-Nr.	Bezeichnung	Menge
400144	Einlaufteil DN150 zu MAX 4/80 aus PE-DH	1
405875	Auslaufteil DN150 PE-HD für Oleomax	1
100592	Anschlussdichtung 160mm Bohrung 186mm	2
100572	Flachstahlanker RD12 verzinkt	4
100597	Flachstahlanker RD16 verzinkt	6
701586	Schwimmer DN150 PE-HD für Oleomax	1
400136	Koaleszenzelement DN150 zu Oleomax	1

Werkstoff: Gewicht: 1025.39 kg

zul. Abweichung: Norm Oberfläche: DIN ISO 1302

ACO Passavant AG
 Industrie Kleinzaun
 CH-8754 Netstal
 Tel. 055 / 645 53 00
 E-Mail: aco@aco.ch

Erstellt:	Datum: 12.03.18	Name: gricchiuto	Masstab: 1:20	Masseinheit: Millimeter	Projektion: ISO-E 	Diese Zeichnung darf weder kopiert noch dritten Personen, insbesondere zum Zweck anderweitiger Benutzung mitgeteilt werden und bleibt unser Eigentum. Copyright reserved! © ACO Passavant AG
Freigegeben:	14.09.2020	AH				
Status:	Freigegeben					

Bauelemente Polycom Typ 1 Klasse 1s - NG 6 l/s Art. Nr.: 444001			Zeichnung Nr.: CH 444001		Index: B
B	14.09.2020	AH	Check Gewicht		
A	09.04.2019	AH	Anpassen Innenteile, Ansichten NEU		