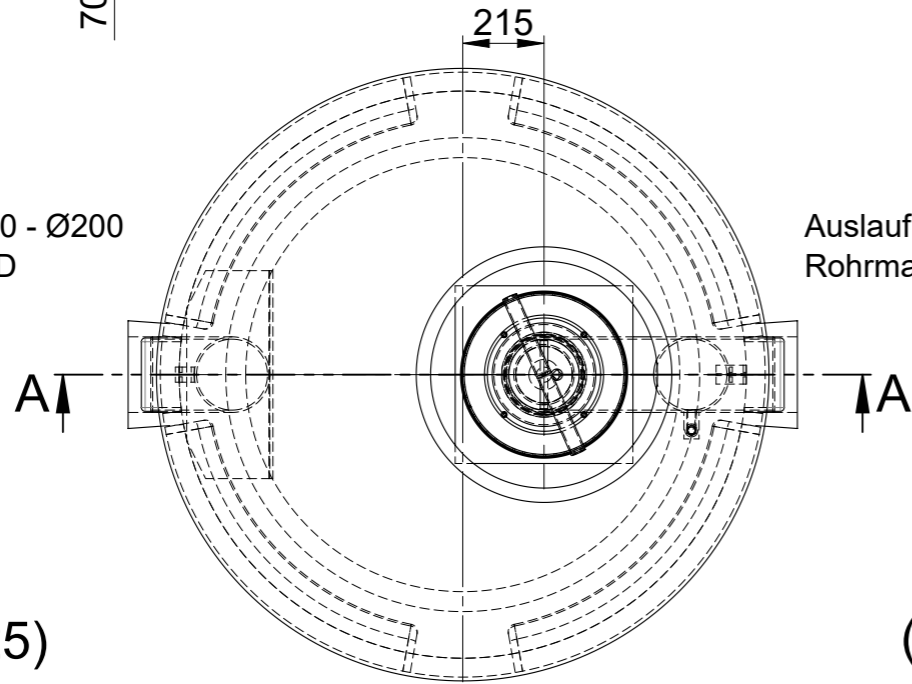


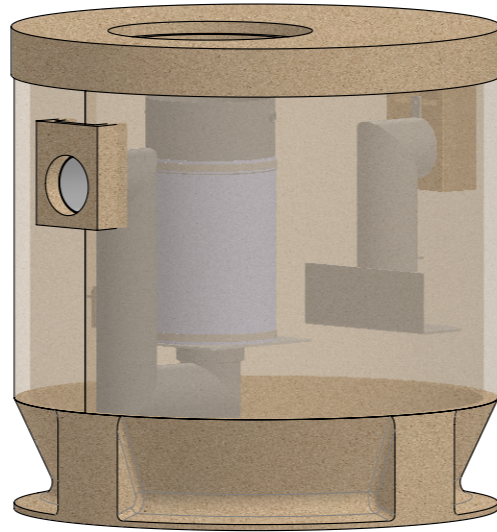
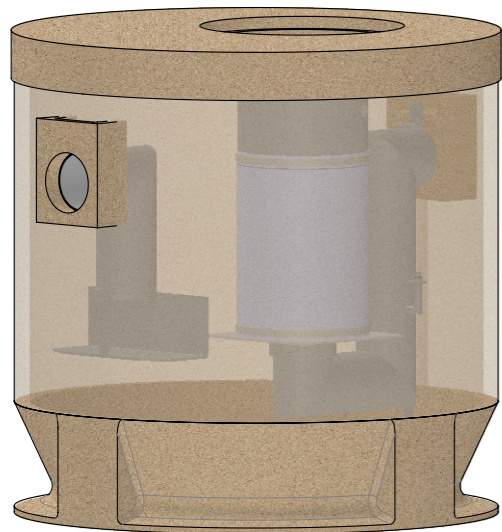
Einlauf (180°): DN200 - Ø200
Rohrmat.: PE-HD

Auslauf (0°): DN200 - Ø200
Rohrmat.: PE-HD



(1:25)

(1:25)



Ölspeichervolumen: 460 Liter

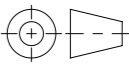
Gesamtgewicht: 1800kg

Kontroll exemplar	Artikel-Nr.	Bezeichnung	Menge
Datum : _____	400036	Einlaufteil DN200 aus PE-HD	1
Stempel / Signum : _____	405880	Auslaufteil DN200 aus PE-HD	1
	701589	Schwimmer PE für Oleomax NG20	1
	700750	Koaleszenzelement DN200	1

Werkstoff:	Gewicht: 1783.14 kg
zul. Abweichung: Norm	Oberfläche: DIN ISO 1302

ACO Passavant AG
Industrie Kleinzaun
CH-8754 Netstal
Tel. 055 / 645 53 00
E-Mail: aco@aco.ch




Erstellt:	Datum: 13.04.2018	Name: Gric	Massstab: 1:20	Masseinheit: Millimeter	Projektion: ISO-E 	Diese Zeichnung darf weder kopiert noch dritten Personen, insbesondere zum Zweck anderweitiger Benutzung mitgeteilt werden und bleibt unser Eigentum. Copyright reserved! © ACO Passavant AG
Freigegeben:	15.09.2020	KJ				
Status:	Freigegeben					

Bauelemente Polycom Typ 2 Klasse 1s - NG 15 l/s Art. Nr.: 444026			Zeichnung Nr.: CH 444026		Index: C
C	15.09.2020	KJ	Gewicht Check		
B	11.05.2020	KJ	Deckelstärke anpassen		