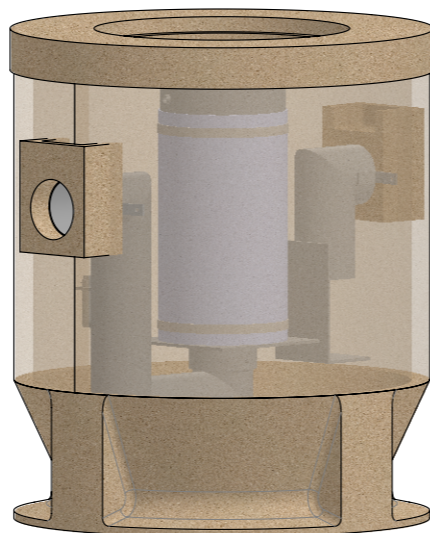
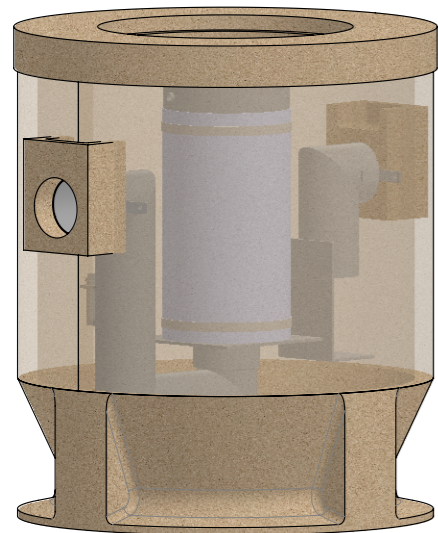
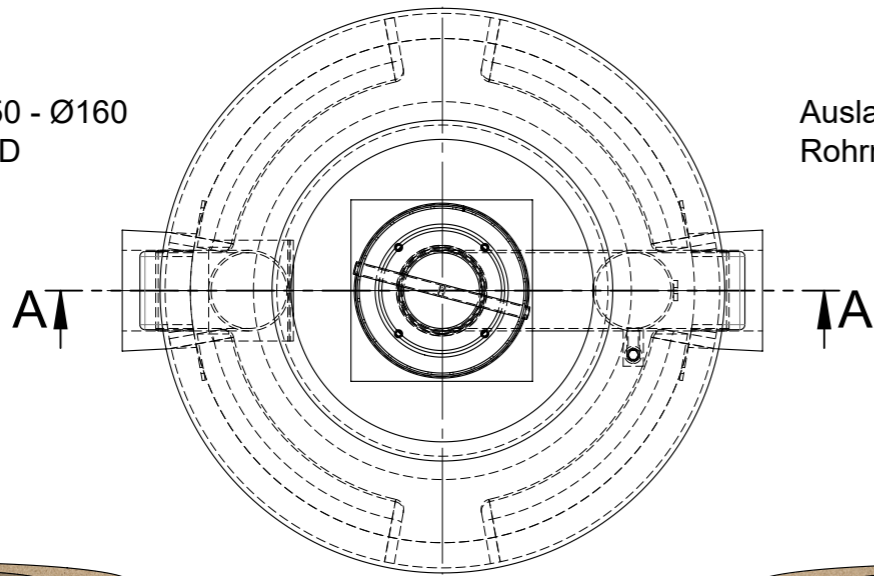


Einlauf (180°): DN150 - Ø160
Rohrmat.: PE-HD

Auslauf (0°): DN150 - Ø160
Rohrmat.: PE-HD

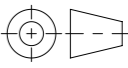


Ölspeichervolumen: 160 Liter

Gesamtgewicht: 850kg

Artikel-Nr.	Bezeichnung	Menge
400144	Einlaufteil DN150 zu MAX 4/80 aus PE-DH	1
405875	Auslaufteil DN150 PE-HD für Oleomax	1
400136	Koaleszenzelement DN150 zu Oleomax	1

Werkstoff:	Gewicht: 762.76 kg	 ACO Passavant AG Industrie Kleinzaun CH-8754 Netstal Tel. 055 / 645 53 00 E-Mail: aco@aco.ch
zul. Abweichung: Norm	Oberfläche: DIN ISO 1302	

Erstellt:	Datum:	Name:	Massstab: 1:15	Masseinheit: Millimeter Blatt / Anz.: 1 / 1	Projektion: ISO-E 	Diese Zeichnung darf weder kopiert noch dritten Personen, insbesondere zum Zweck anderweitiger Benutzung mitgeteilt werden und bleibt unser Eigentum. Copyright reserved! © ACO Passavant AG
Freigegeben:	13.04.2018	Gric				
Status:	15.09.2020	KJ				

Bauelemente Polycom Typ 2 Klasse 1 - NG 1.6 - 6 l/s Art. Nr.: 444029			Zeichnung Nr.: CH 444029		Index: B
B	15.09.2020	KJ	Gewicht Check		
A	15.04.2019	AH	Innentteile NEU, Ansicht NEU		