

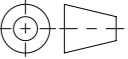


Schlammfang = 9000 Liter

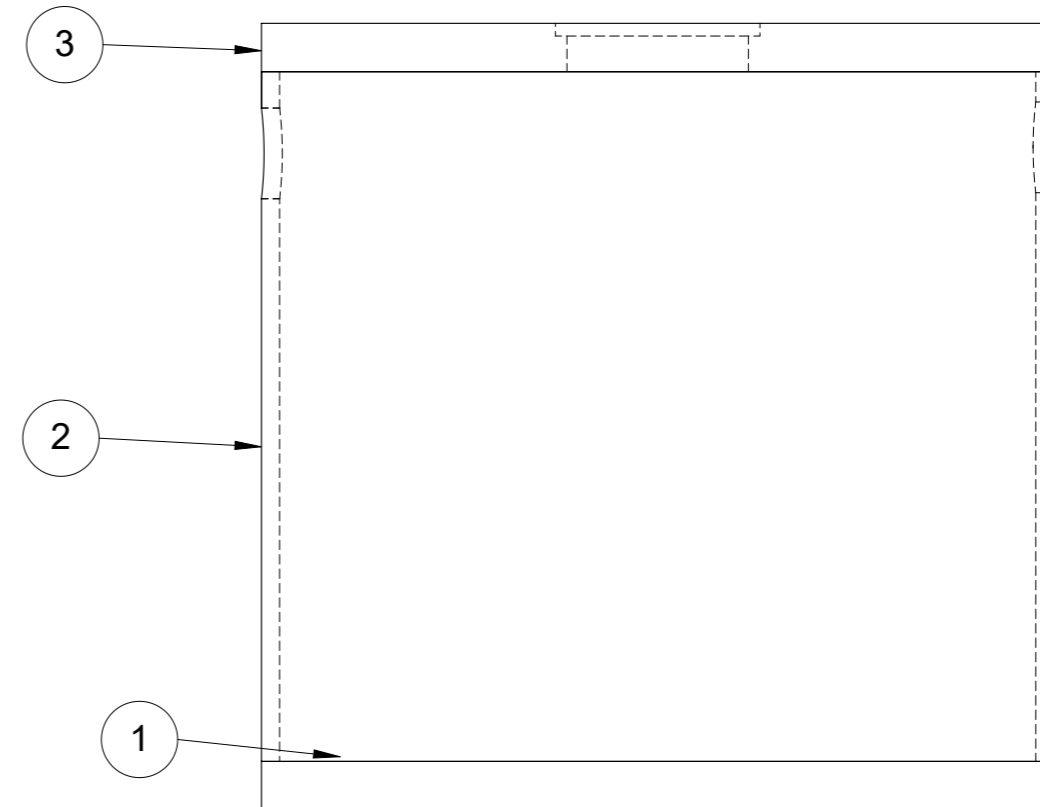
Werkstoff:		Gewicht: 6229.07 kg		 www.aco.ch	ACO Passavant AG Industrie Kleinzaun CH-8754 Netstal Tel. 055 / 645 53 00 - Fax 055 / 645 53 10 E-Mail: aco@aco.ch		
zul. Abweichung: Norm		Oberfläche: DIN ISO 1302			Diese Zeichnung darf weder kopiert noch dritten Personen, insbesondere zum Zweck anderweitiger Benutzung mitgeteilt werden und bleibt unser Eigentum. Copyright reserved! © ACO Passavant AG		
Erstellt:	Datum: 11.02.2021	Name: dca	Massstab: 1:25	Masseinheit: Millimeter	Projektion: ISO-E		
Freigegeben:	11.02.2021	dca		Blatt / Anz.: 1 / 2			
Status: Freigegeben		Bauelemente Schlammfang NW 2500 Typ 60.30 Art. Nr.: 444066		Zeichnung Nr.: CH 444066		Index: B	
		B 11.02.2021 dca Deckelplattenstärke anpassen		A 11.02.2021 dca anpassungen			



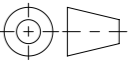
Plotdatum: 11.02.2021

Pos	Menge	Beschreibung	Zn. Nr.	Material	Gewicht
1	1	Bodenplatte DN2500	Boden_DN2500	Polymerbeton	1940.86
2	1	DN2500_444066	DN2500_444066	Polymerbeton	2456.33
3	1	Deckel DN2500 Klasse A-D	Deckel_DN2500	Polymerbeton	1831.88

Zusätzlich:

- 3x Seilschleife Rd12, Art.Nr. 100576
- Abdeckung: Keine
- Verklebungen: 3x
- Auslauf: Dichtung 300mm, Art.Nr. 434608
- Einlauf: Dichtung 300mm, Art.Nr. 434608



Werkstoff:		Gewicht: 6229.07 kg		 www.aco.ch	ACO Passavant AG Industrie Kleinzaun CH-8754 Netstal Tel. 055 / 645 53 00 - Fax 055 / 645 53 10 E-Mail: aco@aco.ch		
zul. Abweichung: Norm		Oberfläche: DIN ISO 1302			Diese Zeichnung darf weder kopiert noch dritten Personen, insbesondere zum Zweck anderweitiger Benutzung mitgeteilt werden und bleibt unser Eigentum. Copyright reserved! © ACO Passavant AG		
	Datum:	Name:	1:25	Masseinheit:	Projektion: ISO-E		
Erstellt:	11.02.2021	dca		Millimeter			
Freigegeben:	11.02.2021	dca		Blatt / Anz.:	2 / 2		
Status:	Freigegeben						
Bauelemente Schlammfang NW 2500 Typ 60.30 Art. Nr.: 444066				Zeichnung Nr.:		Index:	
				CH 444066		B	
B	11.02.2021	dca	Deckel 600				
A	11.02.2021	dca	anpassungen				