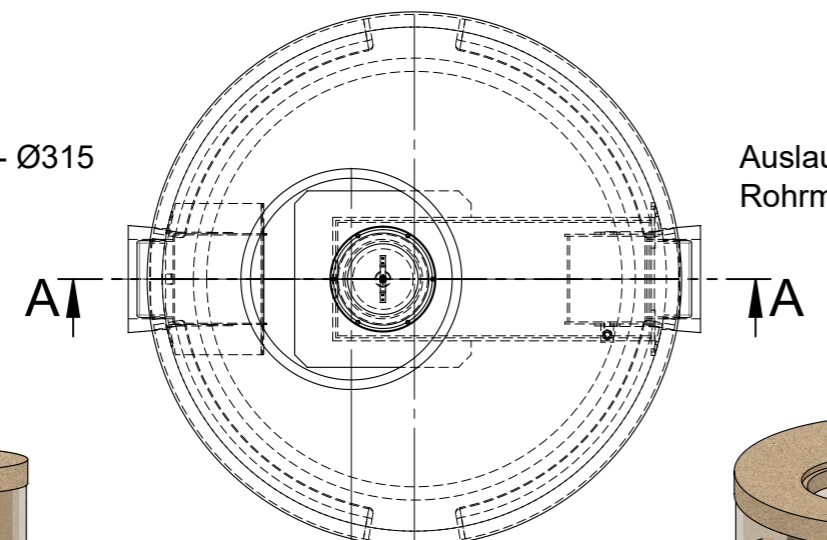


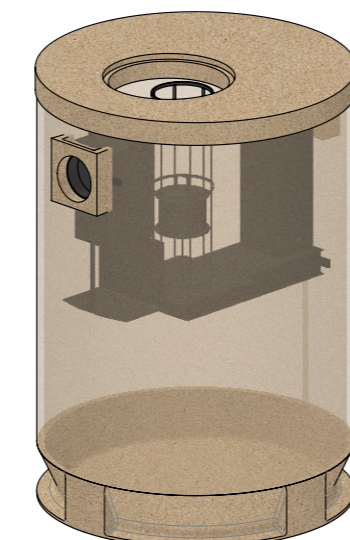
Einlauf (180°): DN300 - Ø315  
Rohrmat.: PE-HD

Auslauf (0°): DN300 - Ø315  
Rohrmat.: PE-HD



(1:50)

(1:50)



Schlammfang = 4000 Liter  
Ölspeichervolumen = 1350 Liter  
Gesamtgewicht: 3950kg

Artikel-Nr.	Bezeichnung	Menge
400212	Einlaufteil DN300 aus PE-HD	1
400213	Auslaufteil DN300 aus PE-HD	1
418109	Schwimmer DN300 komplett	1
400206	Koaleszenzelement DN300 CRB NG 40	1
100595	Anschlussdichtung 315mm	2
100572	Flachstahlanker RD12 verzinkt	4
100597	Flachstahlanker RD16 verzinkt	12

Werkstoff: Gewicht: 4039.58 kg  
zul. Abweichung: Norm Oberfläche: DIN ISO 1302  
ACO Passavant AG  
Industrie Kleinzaun  
CH-8754 Netstal  
Tel. 055 / 645 53 00  
E-Mail: aco@aco.ch

Erstellt:	Datum: 04.11.2020	Name: KJ	Massstab: 1:30	Masseinheit: Millimeter	Projektion: ISO-E	Diese Zeichnung darf weder kopiert noch dritten Personen, insbesondere zum Zweck anderweitiger Benutzung mitgeteilt werden und bleibt unser Eigentum. Copyright reserved! © ACO Passavant AG
Freigegeben:	Datum: 16.11.2020	Name: KJ				
Status:	Freigegeben					

Bauelemente			Zeichnung Nr.:		Index:
Polycom Typ 1 NS 40			CH 444075		-
Klasse 1s - NG 40 l/s			Erstausgabe		
Art. Nr.: 444075					