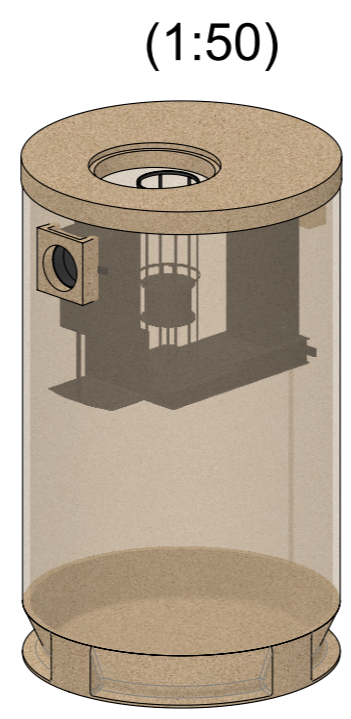
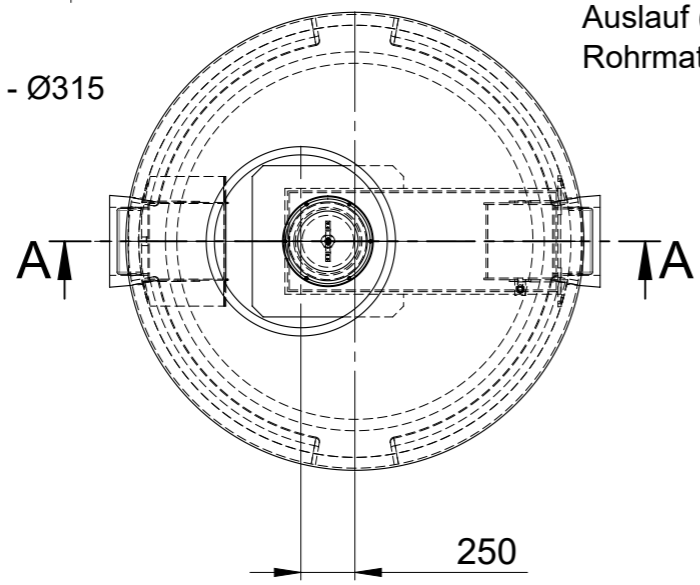


Einlauf (180°): DN300 - Ø315  
Rohrmat.: PE-HD

Auslauf (0°): DN300 - Ø315  
Rohrmat.: PE-HD



Schlammfang = 5000 Liter  
Ölspeichervolumen = 1350 Liter

Gesamtgewicht: 4600kg

Artikel-Nr.	Bezeichnung	Menge
400212	Einlaufteil DN300 aus PE-HD	1
400213	Auslaufteil DN300 aus PE-HD	1
418109	Schwimmer DN300 komplett	1
400206	Koaleszenzelement DN300 CRB NG 50	1
100595	Anschlussdichtung 315mm	2
100572	Flachstahlanker RD12 verzinkt	4
100597	Flachstahlanker RD16 verzinkt	12

Werkstoff: Gewicht: 4401.85 kg

zul. Abweichung: Norm Oberfläche: DIN ISO 1302

**ACO Passavant AG**  
 Industrie Kleinzaun  
 CH-8754 Netstal  
 Tel. 055 / 645 53 00  
 E-Mail: aco@aco.ch

Erstellt:	Datum: 11.11.2020	Name: KJ	<b>Masstab:</b>  <span style="font-size: 2em;">1:35</span>	<b>Masseinheit:</b> Millimeter	<b>Projektion: ISO-E</b>  	Diese Zeichnung darf weder kopiert noch dritten Personen, insbesondere zum Zweck anderweitiger Benutzung mitgeteilt werden und bleibt unser Eigentum.  Copyright reserved! © ACO Passavant AG
Freigegeben:	16.11.2020	KJ				
Status:	Freigegeben					

Bauelemente  
**Polycom Typ 1 NS 50**  
Klasse 1s - NG 50 l/s  
Art. Nr.: 444079

Zeichnung Nr.: **CH 444079**  
 Index: -  
 Erstaussgabe