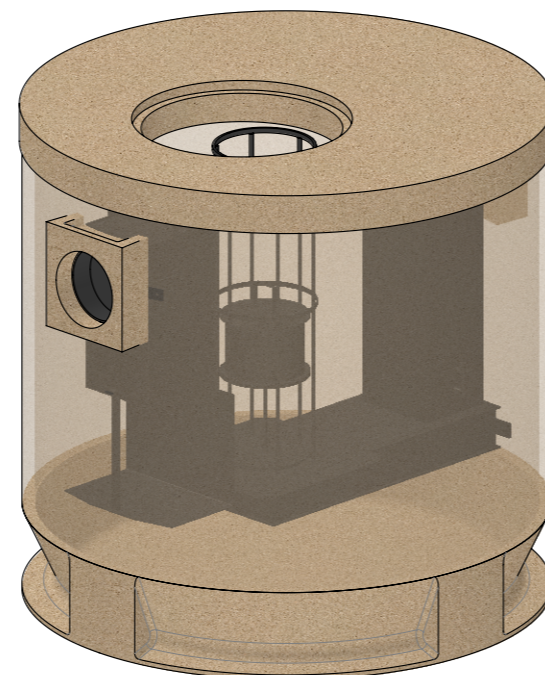
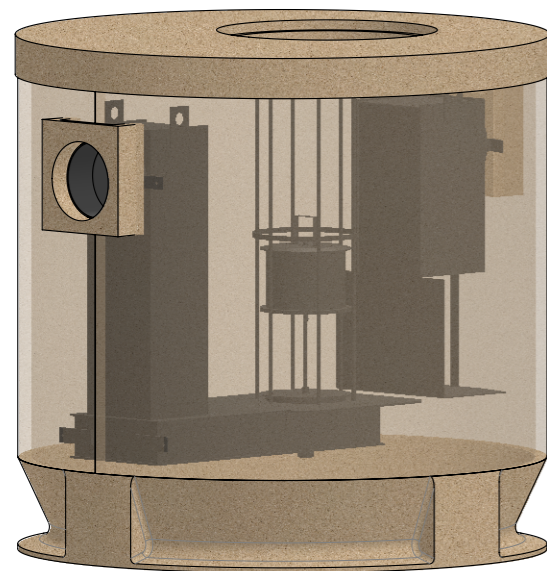
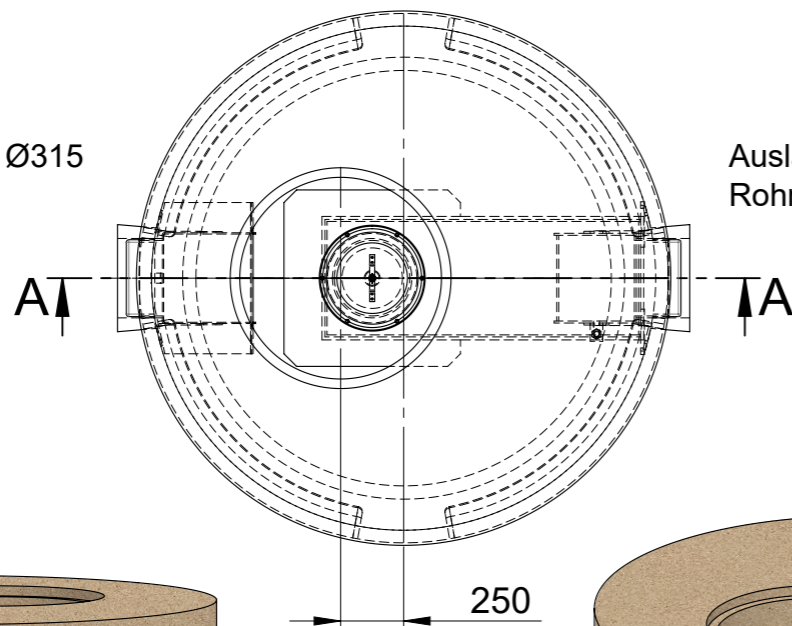


Einlauf (180°): DN300 - Ø315
Rohrmat.: PE-HD

Auslauf (0°): DN300 - Ø315
Rohrmat.: PE-HD



Ölspeichervolumen = 760 Liter

Gesamtgewicht: 1950kg

Artikel-Nr.	Bezeichnung	Menge
400212	Einlaufteil DN300 aus PE-HD	1
400213	Auslaufteil DN300 aus PE-HD	1
418109	Schwimmer DN300 komplett	1
400206	Koaleszenzelement DN300 CRB NG 40	1
100595	Anschlussdichtung 315mm	2
100572	Flachstahlanker RD12 verzinkt	4
100597	Flachstahlanker RD16 verzinkt	12

Werkstoff:	Gewicht: 3351.28 kg
zul. Abweichung: Norm	Oberfläche: DIN ISO 1302

ACO Passavant AG
Industrie Kleinzaun
CH-8754 Netstal
Tel. 055 / 645 53 00
E-Mail: aco@aco.ch

Erstellt:	Datum: 11.11.2020	Name: KJ	Massstab: 1:30	Masseinheit: Millimeter	Projektion: ISO-E 	Diese Zeichnung darf weder kopiert noch dritten Personen, insbesondere zum Zweck anderweitiger Benutzung mitgeteilt werden und bleibt unser Eigentum. Copyright reserved! © ACO Passavant AG
Freigegeben:	16.11.2020	KJ				
Status:	Freigegeben					

Bauelemente Polycom Typ 2 NS 40 Klasse 1 - NG 40 l/s Art. Nr.: 444084	Zeichnung Nr.: CH 444084	Index: -
Erstausgabe		