

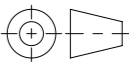


Allgemeintoleranzen für Längenmasse		DIN ISO 2768-1					
Genauigkeitsgrad		Abmasse in mm für Nennmassbereiche					
	0.5	> 3	> 6	> 30	> 120	> 400	> 1000
...	3	... 6	... 30	... 120	... 400	... 1000	... 2000
m (mittel)	± 0.1	± 0.1	± 0.2	± 0.3	± 0.5	± 0.8	± 1.2

Werkstoff: <b>1.4301</b>		Gewicht: <b>3.75 kg</b>		 <a href="http://www.aco.ch">www.aco.ch</a>	<b>ACO AG</b> Industrie Kleinzaun CH-8754 Netstal Tel. 055 / 645 53 00 E-Mail: <a href="mailto:aco@aco.ch">aco@aco.ch</a>		 Diese Zeichnung darf weder kopiert noch dritten Personen, insbesondere zum Zweck anderweitiger Benutzung mitgeteilt werden und bleibt unser Eigentum. Copyright reserved! © ACO Passavant AG
zul. Abweichung: <b>Norm</b>		Oberfläche: <b>DIN ISO 1302</b>			Projektion: ISO-E 		
Erstellt:	Datum:	Name:	<b>1:3</b>	Masseinheit:	Zeichnung Nr.: <b>CH 445441</b>		
Freigegeben:	26.01.2021	AB		Millimeter			
Status:	27.04.2023	AB		Blatt / Anz.: 1 / 1			
Freigegeben			Index: <b>A</b>		Rostauflage Erstaussgabe		
Haustechnik <b>Direktablauf mit KLF DN70/70</b> bis 130mm kürzbar, mit Rost oder Ringrost, mit 2 Schlaudern Art. Nr.: 2091483				CAD-System: SolidWorks		Plottedatum: 27.04.2023	