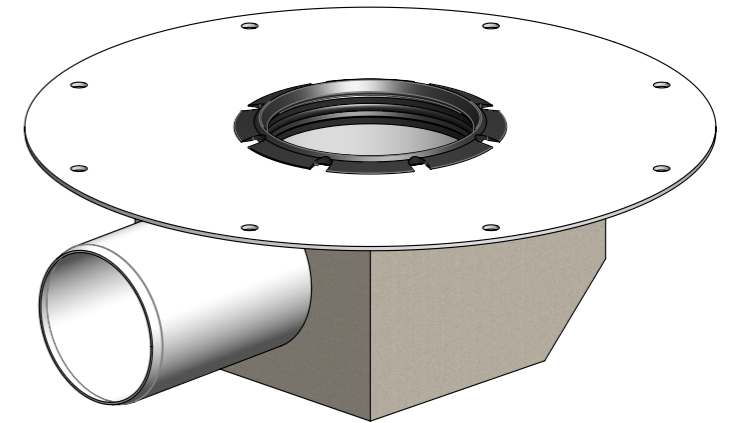
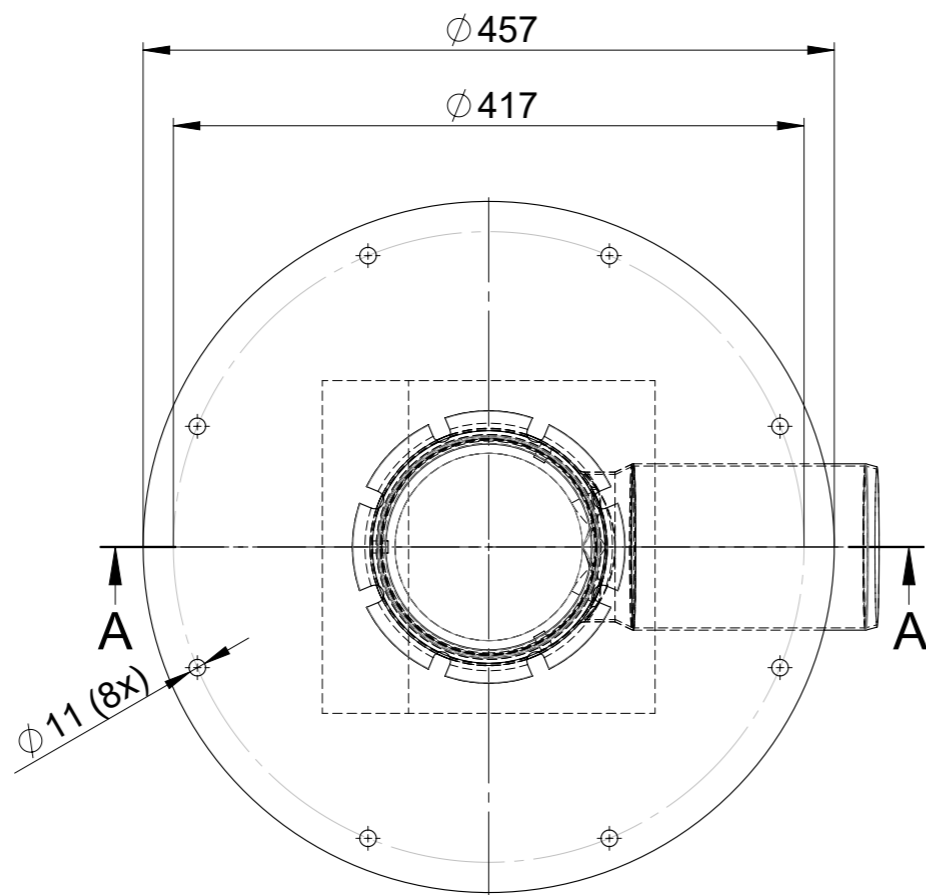
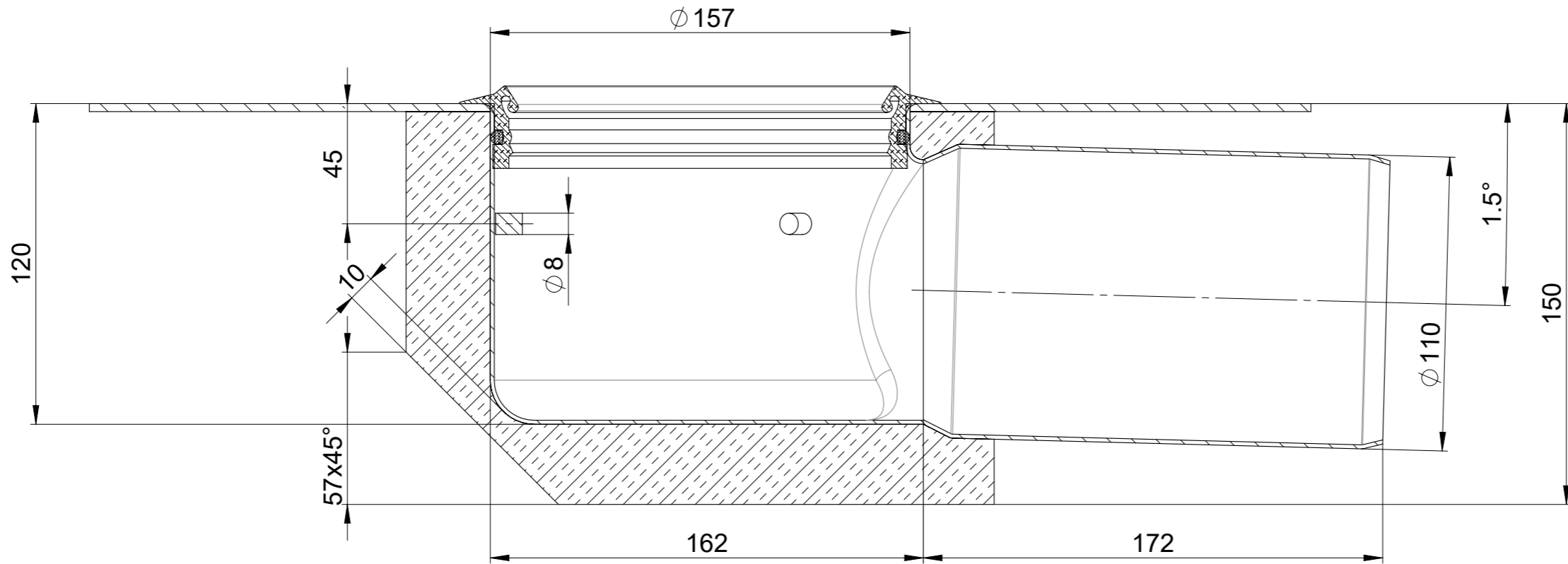
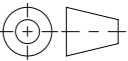


A-A (1:2)



Pos	Menge	Index	Beschreibung	Zn. Nr.	Material	Gewicht
1	1		Gully 157 DN100 waagrecht	E57944	1.4301	4.96
2	1	-	Haltering mit Dicht-/Sickerfunktion	408205	EPDM 60 / NBR-70A	0.11
3	1	+	Isolierkörper waagrecht DN100	445498_1	PU-Schaum fest	0.67

Werkstoff:	Gewicht: 5.74 kg	 www.aco.ch	ACO Passavant AG Industrie Kleinzaun CH-8754 Netstal Tel. 055 / 645 53 00 E-Mail: aco@aco.ch		
zul. Abweichung: Norm	Oberfläche: DIN ISO 1302				

Erstellt:	Datum: 13.09.2019	Name: KJ	Massstab: 1:5	Masseinheit: Millimeter Blatt / Anz.: 1 / 1	Projektion: ISO-E 	Diese Zeichnung darf weder kopiert noch dritten Personen, insbesondere zum Zweck anderweitiger Benutzung mitgeteilt werden und bleibt unser Eigentum. Copyright reserved! © ACO Passavant AG
Freigegeben:	24.02.2021	AB				
Status:	Freigegeben					

Haustechnik Gully 157 mehrteilig o. GV DN100 waagrecht Ablaufkörper DN70 - DN100 mit Isolierkörper Art. Nr.: 445498		Zeichnung Nr.: CH 445498	Index: A
A	23.02.2021	AB	Diverse Komponenten
-			Erstausgabe

Allgemeintoleranzen für Längenmasse		DIN ISO 2768-1					
Genauigkeitsgrad	Abmasse in mm für Nennmassbereiche						
	0,5 ... 3	> 3 ... 6	> 6 ... 30	> 30 ... 120	> 120 ... 400	> 400 ... 1000	> 1000 ... 2000
m (mittel)	± 0.1	± 0.1	± 0.2	± 0.3	± 0.5	± 0.8	± 1.2

Ploddatum: 24.02.2021