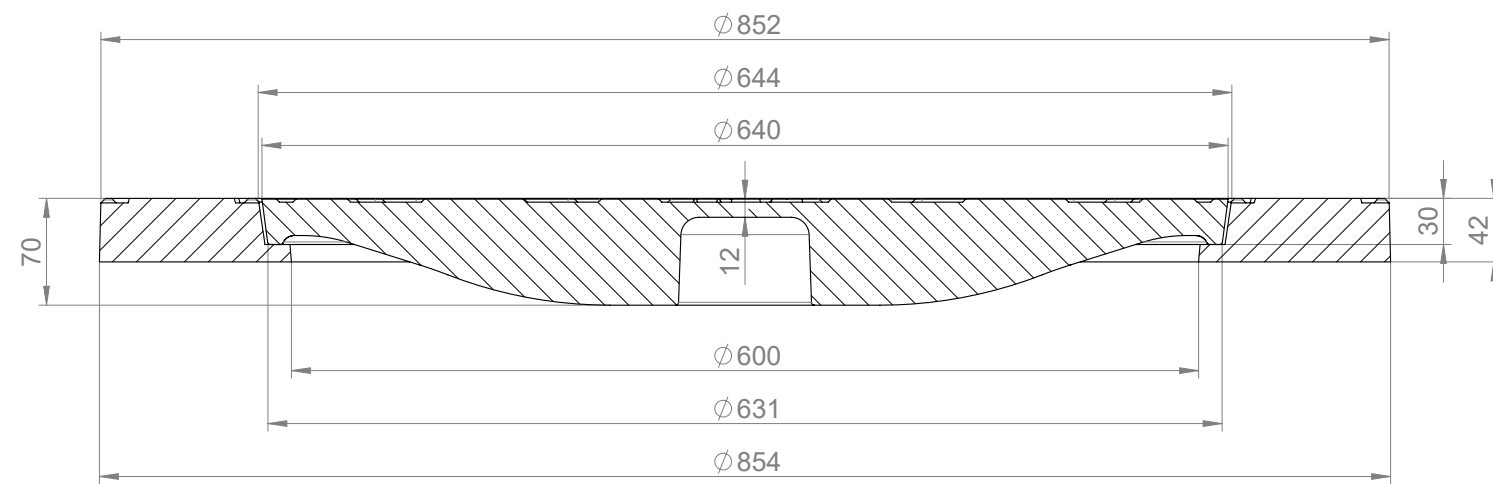


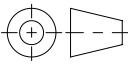


A-A



Werkstoff:		Gewicht: 62.17 kg		 www.aco.ch	ACO AG Industrie Kleinzaun CH-8754 Netstal Tel. 055 / 645 53 00 E-Mail: aco@aco.ch	
zul. Abweichung: Norm		Oberfläche: DIN ISO 1302				
Erstellt:	Datum: 15.09.2021	Name: AB	1:5	Masseinheit: Millimeter	Projektion: ISO-E	Diese Zeichnung darf weder kopiert noch dritten Personen, insbesondere zum Zweck anderweitiger Benutzung mitgeteilt werden und bleibt unser Eigentum. Copyright reserved! © ACO AG
Freigegeben:	17.05.2022	AB		Blatt / Anz.: 1 / 1		
Status:	Freigegeben			Zeichnung Nr.: CH 4B80.12.13		
Bauelemente Strassenrost NW600 - NW800 B125 auf Zementrohr mit Ausgleichsrahmen Art. Nr.: 4B80.12.13				Erstaussgabe		Ploiddatum: 17.05.2022

F Allgemeintoleranzen für Längenmasse DIN ISO 2768-1

Genauigkeitsgrad	Abmasse in mm für Nennmassbereiche						
	0,5 ... 3	> 3 ... 6	> 6 ... 30	> 30 ... 120	> 120 ... 400	> 400 ... 1000	> 1000 ... 2000
m (mittel)	± 0.1	± 0.1	± 0.2	± 0.3	± 0.5	± 0.8	± 1.2