

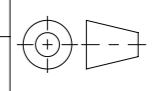


Werkstoff:		Gewicht: 65.55 kg		 www.aco.ch	ACO AG Industrie Kleinzaun CH-8754 Netstal Tel. 055 / 645 53 00 E-Mail: aco@aco.ch	
zul. Abweichung: Norm		Oberfläche: DIN ISO 1302				
Erstellt:	Datum: 16.05.2022	Name: AB	Massstab: 1:6	Masseinheit: Millimeter	Projektion: ISO-E	Diese Zeichnung darf weder kopiert noch dritten Personen, insbesondere zum Zweck anderweitiger Benutzung mitgeteilt werden und bleibt unser Eigentum. Copyright reserved! © ACO AG
Freigegeben:	16.05.2022	AB		Blatt / Anz.: 1 / 1		
Status:	Freigegeben					
Bauelemente Schachtabdeckung NW600/800 B125 VG-Deckel mit Ausgleichsrahmen, Kombigriff, geruchsdicht Art. Nr.: 5B8G.12.11				Zeichnung Nr.: CH 5B8G.12.11		Index: -
				- Erstausgabe		