
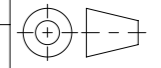


Werkstoff:		Gewicht: kg		 www.aco.ch	ACO Passavant AG Industrie Kleinzaun CH-8754 Netstal Tel. 055 / 645 53 00 - Fax 055 / 645 53 10 E-Mail: aco@aco.ch		 Diese Zeichnung darf weder kopiert noch dritten Personen, insbesondere zum Zweck anderweitiger Benutzung mitgeteilt werden und bleibt unser Eigentum. Copyright reserved! © ACO Passavant AG
zul. Abweichung: Norm		Oberfläche: DIN ISO 1302			Masstab: 1:5		
Erstellt:	Datum:	Name:	Blatt / Anz.:		Projektion: ISO-E		Zeichnung Nr.: CH 5C60.19.11
Freigegeben:	20.11.2018	dca	1 / 1		Index: A		
Status:	Freigegeben		-		ZCh angepasst		
Schachtabdeckung NW600 C250 mit Vollguss-Deckel Geruchsverschluss, ohne Verschraubung, mit Handgriff Art. Nr.: 5C60.19.11					-		CAD-System: SolidWorks

Plotdatum: 20.11.2018