

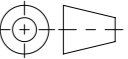


Werkstoff:		Gewicht: kg		 www.aco.ch	ACO Passavant AG Industrie Kleinzaun CH-8754 Netstal Tel. 055 / 645 53 00 - Fax 055 / 645 53 10 E-Mail: aco@aco.ch		
zul. Abweichung: Norm		Oberfläche: DIN ISO 1302			Diese Zeichnung darf weder kopiert noch dritten Personen, insbesondere zum Zweck anderweitiger Benutzung mitgeteilt werden und bleibt unser Eigentum. Copyright reserved! © ACO Passavant AG		
Erstellt:	Datum: 22.11.2018	Name: dca	Massstab: 1:6	Masseinheit: Millimeter	Projektion: ISO-E		
Freigegeben:	22.11.2018	dca		Blatt / Anz.: 1 / 1			
Status:	Freigegeben		Zeichnung Nr.: CH 5C7G.12.11		Index: -	Erstaussage	
Eigenfertigung Schachtabdeckung NW600/700 C250 mit Voll auf Zementrohr mit Ausgleichsrahmen, Kombigriff & Geruchsverschluss Art. Nr.: 5C7G.12.11							