

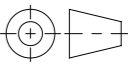


Werkstoff:		Gewicht:		 <b>ACO Passavant AG</b> Industrie Kleinzaun CH-8754 Netstal Tel. 055 / 645 53 00 - Fax 055 / 645 53 10 E-Mail: aco@aco.ch		
zul. Abweichung:		Oberfläche:				
Norm		DIN ISO 1302		www.aco.ch		Diese Zeichnung darf weder kopiert noch dritten Personen, insbesondere zum Zweck anderweitiger Benutzung mitgeteilt werden und bleibt unser Eigentum. Copyright reserved! © ACO Passavant AG
Erstellt:	Datum:	Name:	Massstab:	Masseinheit:	Projektion: ISO-E	
Freigegeben:	20.11.2018	dca	<b>1:6</b>	Millimeter		
Status:	Freigegeben			Blatt / Anz.:		
Zeichnung Nr.: <b>Schachtabdeckung NW800 C250 mit Vollgussplatte 5C80.19.11</b> Geruchsverschluss, ohne Verschraubung, mit Handgriff				Index:		
Art. Nr.: 5C80.19.11				-		

Allgemeintoleranzen für Längenmasse		DIN ISO 2768-1					
		Abmasse in mm für Nennmassbereiche					
Genauigkeitsgrad	0,5	> 3	> 6	> 30	> 120	> 400	> 1000
	... 3	... 6	... 30	... 120	... 400	... 1000	... 2000
m (mittel)	± 0.1	± 0.1	± 0.2	± 0.3	± 0.5	± 0.8	± 1.2

Plotdatum: 20.11.2018