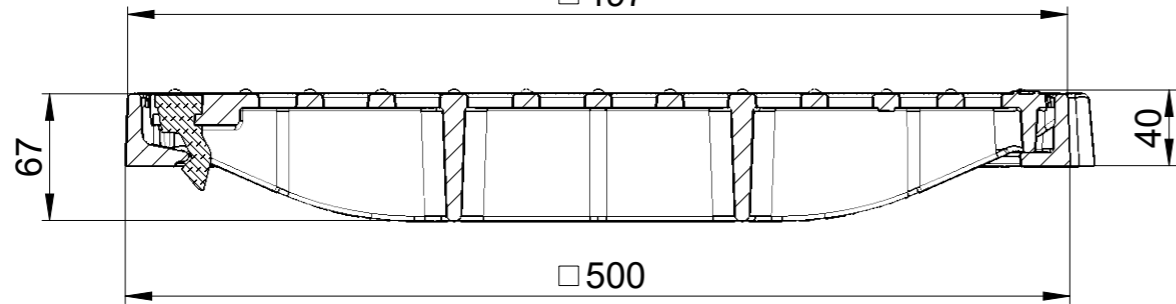




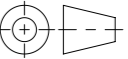
A-A

□ 497



□ 500

Allgemeintoleranzen für Längenmasse		DIN ISO 2768-1					
Genauigkeitsgrad		Abmasse in mm für Nennmassbereiche					
		0,5	> 3	> 6	> 30	> 120	> 400
		... 3	... 6	... 30	... 120	... 400	... 1000
		... 2000					
m (mittel)		± 0.1	± 0.1	± 0.2	± 0.3	± 0.5	± 0.8
							± 1.2

Werkstoff:		Gewicht: 20.64 kg		 www.aco.ch		ACO Passavant AG Industrie Kleinzaun CH-8754 Netstal Tel. 055 / 645 53 00 - Fax 055 / 645 53 10 E-Mail: aco@aco.ch		
zul. Abweichung: Norm		Oberfläche: DIN ISO 1302				Diese Zeichnung darf weder kopiert noch dritten Personen, insbesondere zum Zweck anderweitiger Benutzung mitgeteilt werden und bleibt unser Eigentum. Copyright reserved! © ACO Passavant AG		
Erstellt:	Datum: 12.09.2019	Name: AB	Massstab: 1:4		Masseinheit: Millimeter	Projektion: ISO-E 		Index: -
Freigegeben:	13.09.2019	AB			Blatt / Anz.: 1 / 1	Erstaussgabe		
Bauelemente High Drain Aufsatz 500x500 C250			Zeichnung Nr.: CH 6C50.50.30					
Art. Nr.: 6C50.50.30								