

1 2 3 4 5 6 7 8

A

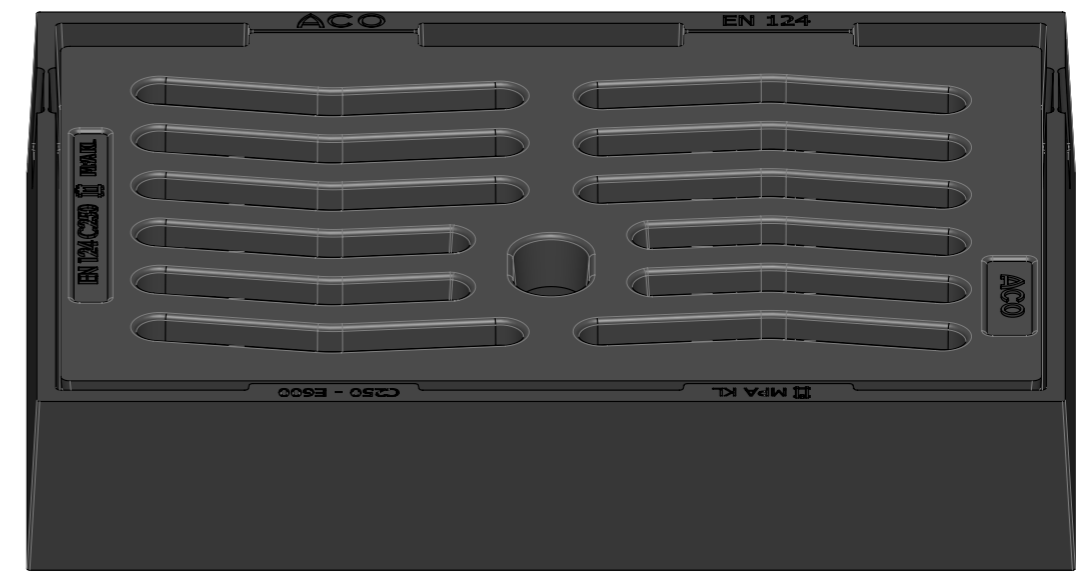
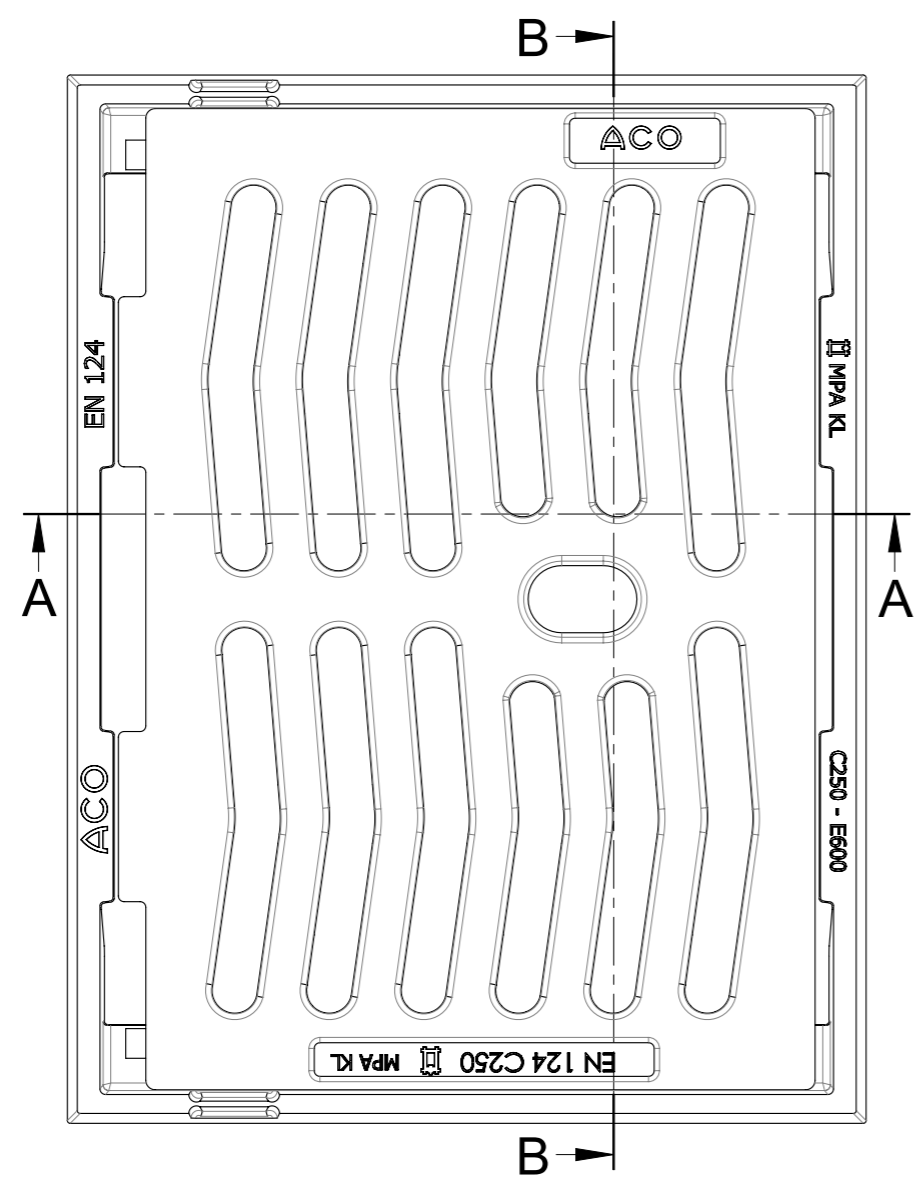
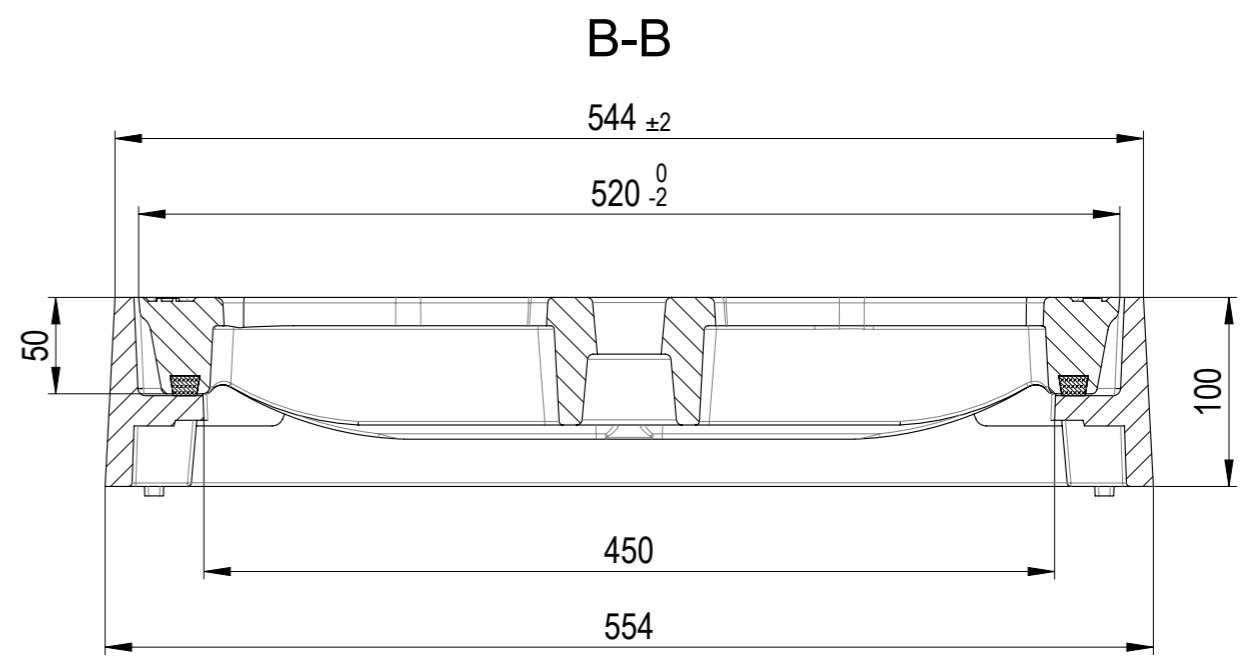
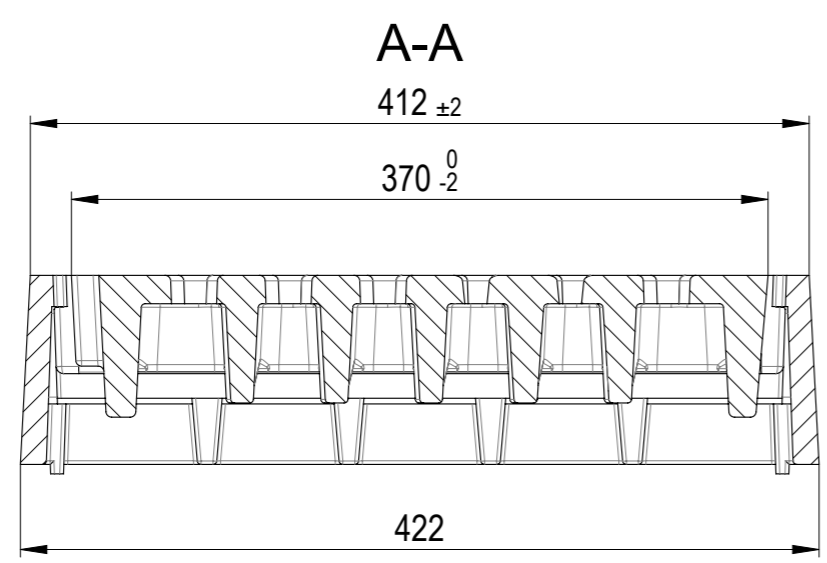
B

C



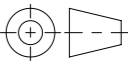
D

E

F



Allgemeintoleranzen für Längenmasse		DIN ISO 2768-1					
		Abmasse in mm für Nennmassbereiche					
Genauigkeitsgrad	0,5	> 3	> 6	> 30	> 120	> 400	> 1000
	... 3	... 6	... 30	... 120	... 400	... 1000	... 2000
m (mittel)	± 0.1	± 0.1	± 0.2	± 0.3	± 0.5	± 0.8	± 1.2

Werkstoff:		Gewicht: 61.31 kg		 www.aco.ch		ACO Passavant AG Industrie Kleinzaun CH-8754 Netstal Tel. 055 / 645 53 00 - Fax 055 / 645 53 10 E-Mail: aco@aco.ch		
zul. Abweichung: Norm		Oberfläche: DIN ISO 1302				Diese Zeichnung darf weder kopiert noch dritten Personen, insbesondere zum Zweck anderweitiger Benutzung mitgeteilt werden und bleibt unser Eigentum. Copyright reserved! © ACO Passavant AG		
Erstellt:	Datum: 30.11.2018	Name: AB	Massstab: 1:4		Masseinheit: Millimeter		Projektion: ISO-E 	
Freigegeben:	30.11.2018	AB			Blatt / Anz.: 1 / 1		Zeichnung Nr.: CH 6C52.22.33	
Status:	Freigegeben		Bauguss Strassenaufsatz NW370x520 C250 mit Strassenrost A + Rahmen, mit Dämpfung Art. Nr.: 6C52.22.33		Erstaussgabe			

1 2 3 4 5 6 7 8 CAD-System: SolidWorks A3

Plotdatum: 30.11.2018