

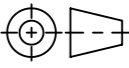


Allgemeintoleranzen für Längenmasse		DIN ISO 2768-1					
		Abmasse in mm für Nennmassbereiche					
Genauigkeitsgrad	0,5	> 3	> 6	> 30	> 120	> 400	> 1000
	... 3	... 6	... 30	... 120	... 400	... 1000	... 2000
m (mittel)	± 0.1	± 0.1	± 0.2	± 0.3	± 0.5	± 0.8	± 1.2

Werkstoff:		Gewicht: 256.91 kg		 ACO Passavant AG Industrie Kleinzaun CH-8754 Netstal Tel. 055 / 645 53 00 - Fax 055 / 645 53 10 E-Mail: aco@aco.ch			
zul. Abweichung: Norm		Oberfläche: DIN ISO 1302					
Erstellt:	Datum: 04.12.2018	Name: AB	Masstab: 1:7	Masseinheit: Millimeter	Projektion: ISO-E	Diese Zeichnung darf weder kopiert noch dritten Personen, insbesondere zum Zweck anderweitiger Benutzung mitgeteilt werden und bleibt unser Eigentum. Copyright reserved! © ACO Passavant AG	
Freigegeben:	04.12.2018	AB	Blatt / Anz.: 1 / 1				
Status:	Freigegeben						
Bauguss Strassenaufsatz Typ 7 C250 NIVOPLAN mit Strassenrost A, Rahmen hochziehbar, Dämpfung Art. Nr.: 6C52.47.33				Zeichnung Nr.: CH 6C52.47.33		Index: -	
				Erstausgabe			