

A-A

544 ±2

520<sup>0</sup><sub>-2</sub>

210  
50

430

Ø 900

B-B

412 ±2

370<sup>0</sup><sub>-2</sub>

100

330

B



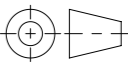
A

A

B

**Produktinformationen**

- Federklemmrost selbstblockierend
- stufenlos höhenverstellbar bis 60mm

|  |                        |                             |                        |   |   |   |
|--|------------------------|-----------------------------|------------------------|---|---|---|
| Werkstoff:   |                        | Gewicht:<br>203.76 kg       |                        | <br>www.aco.ch | <b>ACO AG</b><br>Industrie Kleinzaun<br>CH-8754 Netstal<br>Tel. 055 / 645 53 00<br>E-Mail: aco@aco.ch |    |
| zul. Abweichung:<br>Norm   |                        | Oberfläche:<br>DIN ISO 1302 |                        |   |   |   |
| Erstellt:  | Datum:<br>18.01.2022   | Name:<br>AB                 | Masstab:<br><b>1:6</b> | Masseinheit:<br>Millimeter  | Projektion: ISO-E   | Diese Zeichnung darf weder kopiert noch dritten Personen, insbesondere zum Zweck anderweitiger Benutzung mitgeteilt werden und bleibt unser Eigentum.<br>Copyright reserved! © ACO AG |
| Freigegeben:   | Status:<br>Freigegeben |                             | Blatt / Anz.:<br>1 / 1 |                |   |   |
| Baelemente<br><b>Strassenaufsatz Typ 4 D400 NIVOPLAN</b><br>Federklemmrost, Rahmen hochziehbar, mit Dämpfung<br>Art. Nr.: 6D52.44.33 |                        |                             |                        |   | Zeichnung Nr.:  |   |
|  |                        |                             | <b>CH 6D52.44.33</b>   |   | -   |   |

| Allgemeintoleranzen für Längenmasse |  | DIN ISO 2768-1                     |       |        |         |         |          |
|-------------------------------------|--|------------------------------------|-------|--------|---------|---------|----------|
| Genauigkeitsgrad                    |  | Abmasse in mm für Nennmassbereiche |       |        |         |         |          |
|                                     |  | 0,5                                | > 3   | > 6    | > 30    | > 120   | > 400    |
|                                     |  | ... 3                              | ... 6 | ... 30 | ... 120 | ... 400 | ... 1000 |
|                                     |  | ... 3                              | ... 6 | ... 30 | ... 120 | ... 400 | ... 1000 |
|                                     |  | ... 3                              | ... 6 | ... 30 | ... 120 | ... 400 | ... 1000 |
| m (mittel)                          |  | ± 0.1                              | ± 0.1 | ± 0.2  | ± 0.3   | ± 0.5   | ± 0.8    |
|                                     |  | ± 0.1                              | ± 0.1 | ± 0.2  | ± 0.3   | ± 0.5   | ± 1.2    |