

**A-A**

544 ±2

520 <sup>0</sup>/<sub>-2</sub>

210  
50

430

∅ 900

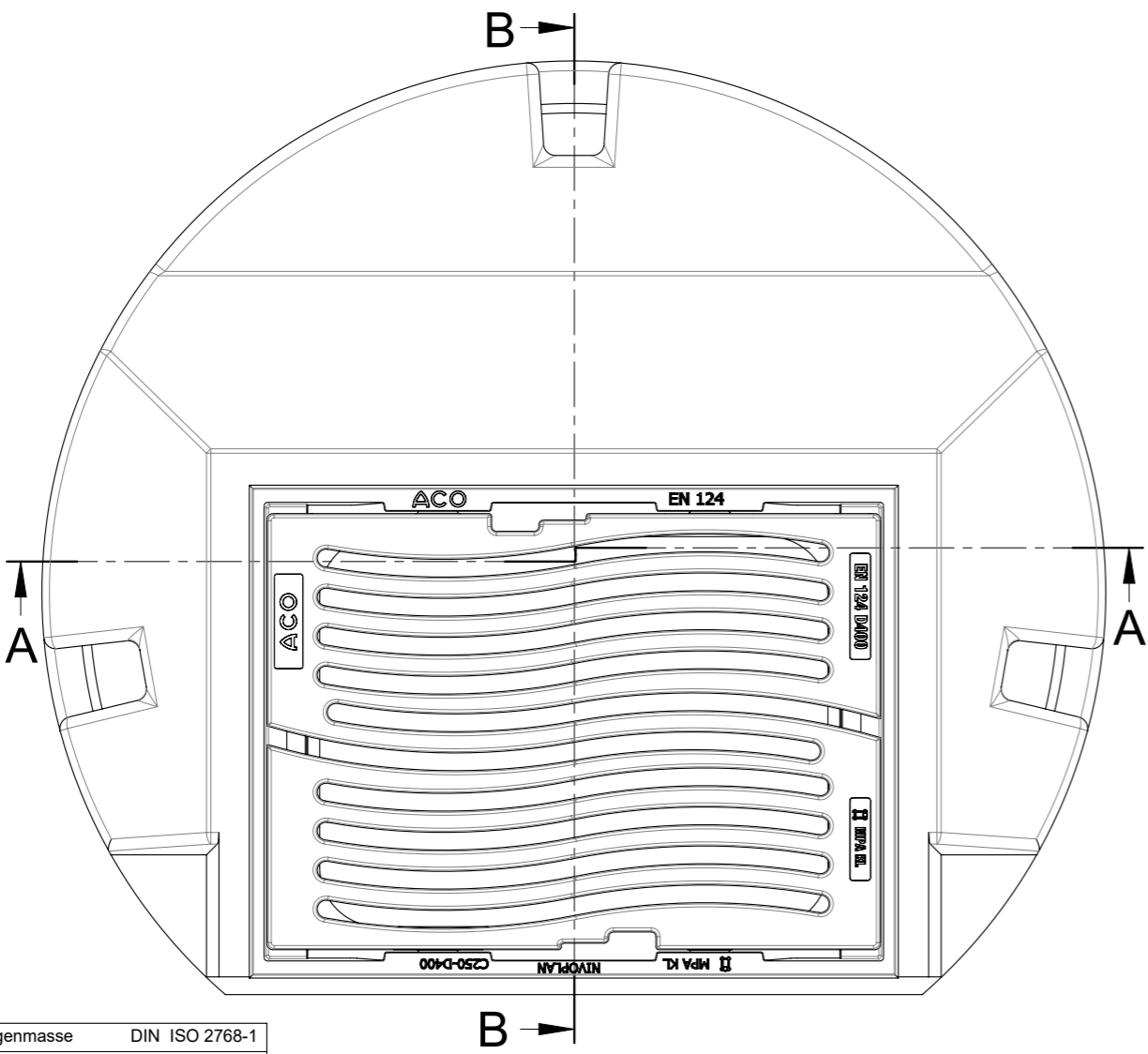
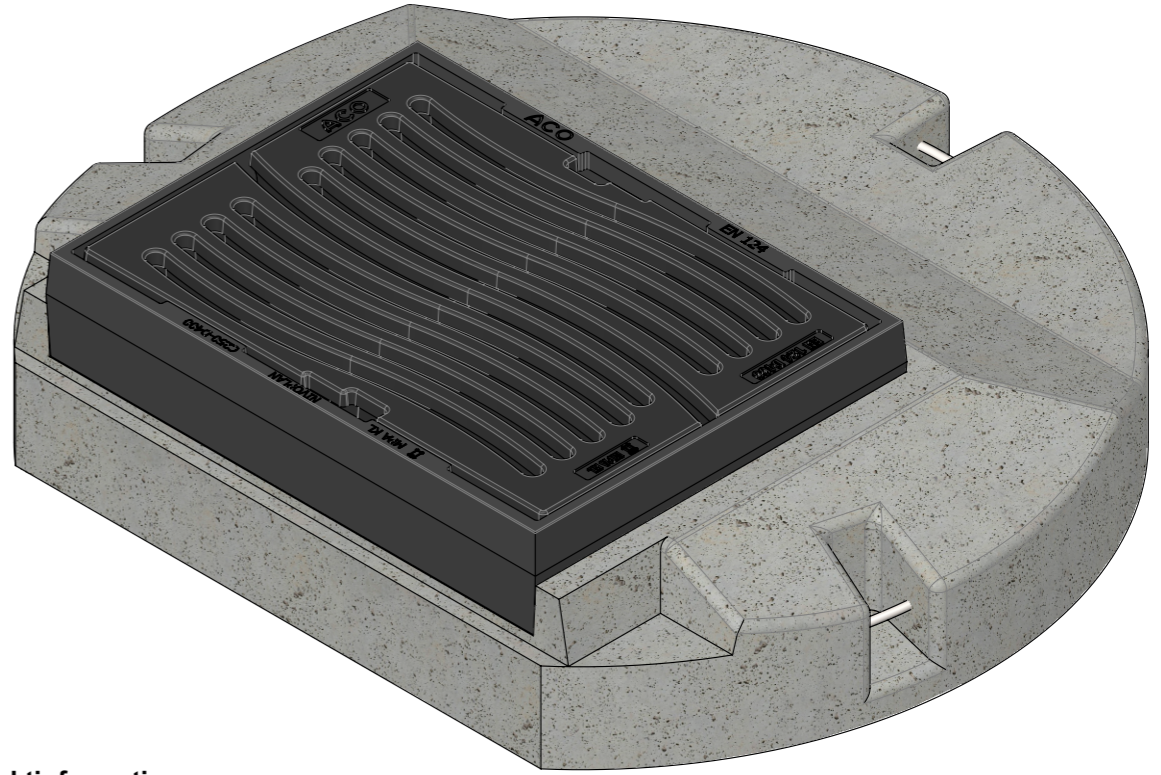
**B-B**

412 ±2

370 <sup>0</sup>/<sub>-2</sub>



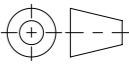
100

330



**Produktinformationen**

- Federklemmrost selbstblockierend
- stufenlos höhenverstellbar bis 60mm

Werkstoff:		Gewicht: <b>195.86 kg</b>		 <a href="http://www.aco.ch">www.aco.ch</a>	<b>ACO Passavant AG</b> Industrie Kleinzaun CH-8754 Netstal Tel. 055 / 645 53 00 - Fax 055 / 645 53 10 E-Mail: <a href="mailto:aco@aco.ch">aco@aco.ch</a>		
zul. Abweichung: <b>Norm</b>		Oberfläche: <b>DIN ISO 1302</b>			Diese Zeichnung darf weder kopiert noch dritten Personen, insbesondere zum Zweck anderweitiger Benutzung mitgeteilt werden und bleibt unser Eigentum. Copyright reserved! © ACO Passavant AG		
Erstellt:	Datum: 18.12.2018	Name: AB	Masstab:  <b>1:6</b>	Masseinheit: <b>Millimeter</b>	Projektion: ISO-E		
Freigegeben:	19.12.2018	AB		Blatt / Anz.: 1 / 1			
Status:	Freigegeben		Zeichnung Nr.: <b>CH 6D52.45.33</b>		Index: -	Erstaussgabe	
Bauelemente <b>Strassenaufsatz Typ 5 D400 NIVOPLAN</b> Federklemmrost, Rahmen hochziehbar, mit Dämpfung Art. Nr.: 6D52.45.33							

Allgemeintoleranzen für Längenmasse DIN ISO 2768-1

Genauigkeitsgrad	Abmasse in mm für Nennmassbereiche						
	0,5 ... 3	> 3 ... 6	> 6 ... 30	> 30 ... 120	> 120 ... 400	> 400 ... 1000	> 1000 ... 2000
m (mittel)	± 0.1	± 0.1	± 0.2	± 0.3	± 0.5	± 0.8	± 1.2

Plotdatum: 19.12.2018