

A-A

544x412



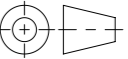
519x369

50
210⁰₋₁₀

430x330

Ø 900

Einlaufquerschnitt = 840 cm²

Werkstoff:		Gewicht: 187396.34 kg		 www.aco.ch	ACO Passavant AG Industrie Kleinzaun CH-8754 Netstal Tel. 055 / 645 53 00 E-Mail: aco@aco.ch		 Diese Zeichnung darf weder kopiert noch dritten Personen, insbesondere zum Zweck anderweitiger Benutzung mitgeteilt werden und bleibt unser Eigentum. Copyright reserved! © ACO Passavant AG
zul. Abweichung: Norm		Oberfläche: DIN ISO 1302					
Erstellt:	Datum: 30.09.2021	Name: AB	Massstab: 1:6	Masseinheit: Millimeter	Projektion: ISO-E		
Freigegeben:	01.10.2021	AB		Blatt / Anz.: 1 / 1			
Status:	Freigegeben		Bauelemente STA D400 52/37 AKB Nivoplan Typ5 FKR mit Strassenrost FKR, Rahmen hochziehbar, Dämpfung Art. Nr.: 6D52.45.81		Zeichnung Nr.: CH 6D52.45.81	Index: -	Erstaussgabe

Allgemeintoleranzen für Längenmasse		DIN ISO 2768-1					
		Abmasse in mm für Nennmassbereiche					
Genauigkeitsgrad	0,5	> 3	> 6	> 30	> 120	> 400	> 1000
	... 3	... 6	... 30	... 120	... 400	... 1000	... 2000
m (mittel)	± 0.1	± 0.1	± 0.2	± 0.3	± 0.5	± 0.8	± 1.2