

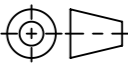


Werkstoff: Gusseisen		Gewicht: 6.13 kg		 www.aco.ch	ACO Passavant AG Industrie Kleinzaun CH-8754 Netstal Tel. 055 / 645 53 00 - Fax 055 / 645 53 10 E-Mail: aco@aco.ch		
zul. Abweichung: Norm		Oberfläche: DIN ISO 1302			Diese Zeichnung darf weder kopiert noch dritten Personen, insbesondere zum Zweck anderweitiger Benutzung mitgeteilt werden und bleibt unser Eigentum. Copyright reserved! © ACO Passavant AG		
Erstellt:	Datum: 05.02.18	Name: halijlji	Masstab: 1:5	Masseinheit: Millimeter	Projektion: ISO-E		
Freigegeben:	28.09.2018	AH		Blatt / Anz.: 1 / 1			
Status:	Freigegeben						
Bauelemente 2-Phasen-Aufsatzelement SD150 Anfangs- und Endelement Art. Nr.: 76321				Zeichnung Nr.: CH 076321		Index: E	
E	28.09.2018	AH	Kontrolle Breite				
D	20.07.2018	dca	Workflow...				

Ploddatum: 28.09.2018