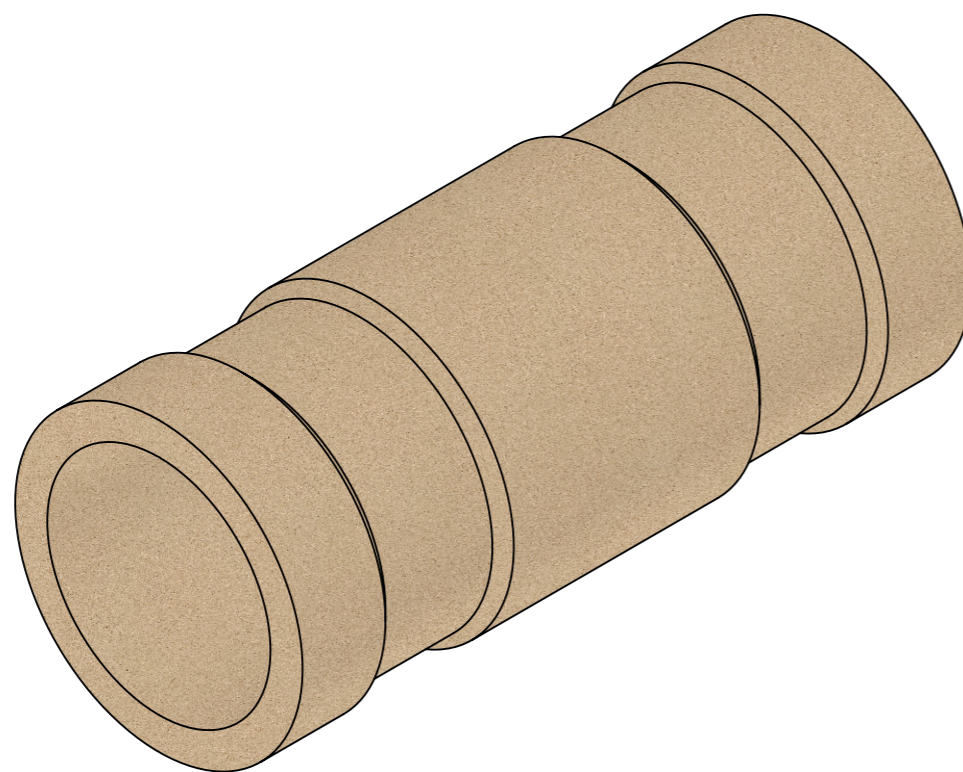
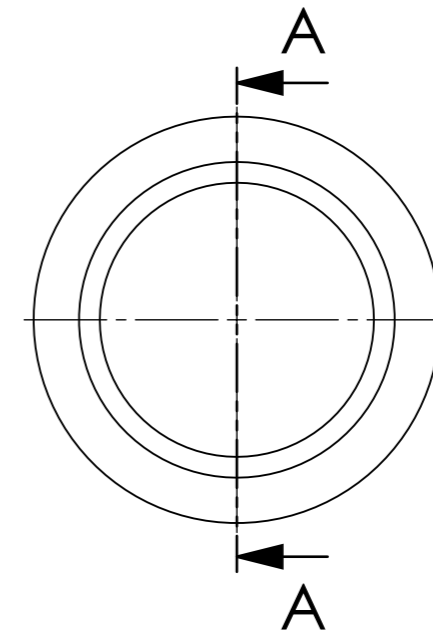




SCHNITT A-A



Werkstoff: Polymerbeton		Gewicht: 2.09 kg		 www.aco.ch	ACO Passavant AG Industrie Kleinzaun CH-8754 Netstal Tel. 055 / 645 53 00 - Fax 055 / 645 53 10 E-Mail: aco@aco.ch		 Diese Zeichnung darf weder kopiert noch dritten Personen, insbesondere zum Zweck anderweitiger Benutzung mitgeteilt werden und bleibt unser Eigentum. Copyright reserved! © ACO Passavant AG
zul. Abweichung: Norm		Oberfläche: DIN ISO 1302			Datum: Name: Massstab: 1:2	Masseinheit: Millimeter	
Erstellt:	10.08.2018	Name:	gricchiuto				
Freigegeben:	22.08.2018	Name:	dca				
Status:	Freigegeben			Blatt / Anz.: 1 / 1	Zeichnung Nr.: CH 77000	Index: -	
Schächte Kabelrohrdurchführung Typ NW 72x60 Art. Nr.: 77000							