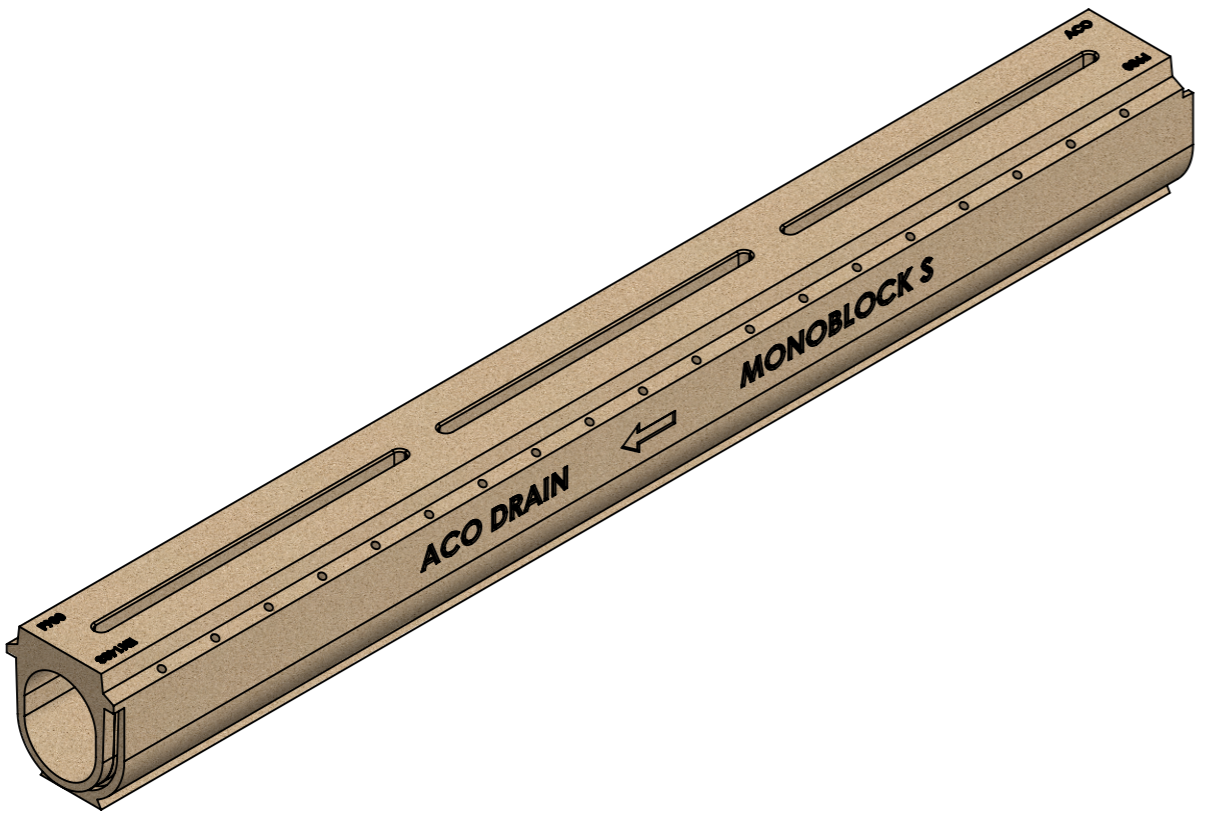
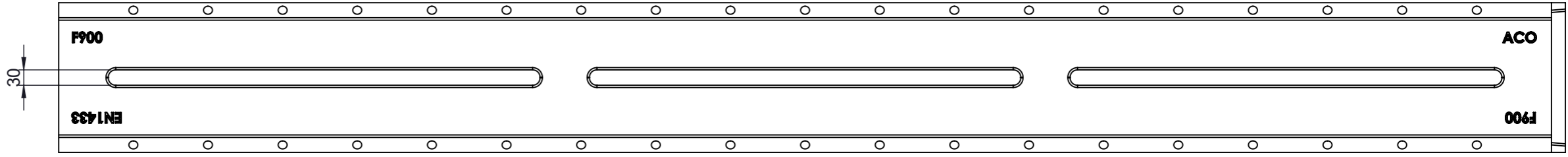
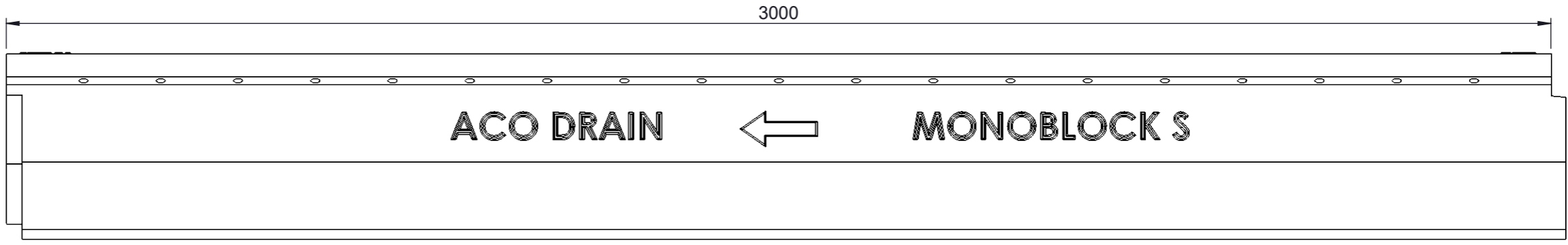
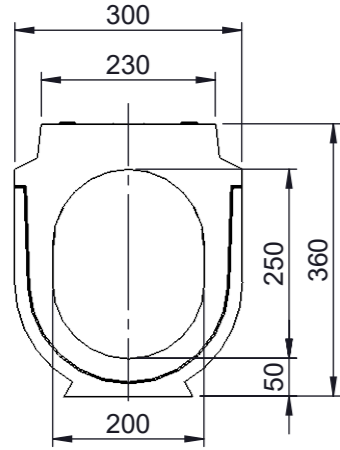


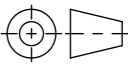


1 2 3 4 5 6 7 8

A  
B  
C  
D  
E  
F



Werkstoff: <b>Polymerbeton</b>		Gewicht: <b>354.19 kg</b>		 www.aco.ch	<b>ACO Passavant AG</b> Industrie Kleinzaun CH-8754 Netstal Tel. 055 / 645 53 00 - Fax 055 / 645 53 10 E-Mail: aco@aco.ch		
zul. Abweichung: <b>Norm</b>		Oberfläche: <b>DIN ISO 1302</b>			Diese Zeichnung darf weder kopiert noch dritten Personen, insbesondere zum Zweck anderweitiger Benutzung mitgeteilt werden und bleibt unser Eigentum. Copyright reserved! © ACO Passavant AG		
Erstellt:	Datum:	Name:	Massstab:  <b>1:10</b>	Masseinheit: <b>Millimeter</b>	Projektion: ISO-E		
Freigegeben:	09.01.2019	AB		Blatt / Anz.: <b>1 / 1</b>			
Status:	Freigegeben						
Bauelemente <b>Monoblock S D400-F900 Belaganschluss</b> seitliche Öffnungen beidseitig, unterbrochener Schlitz Art. Nr.: 77269				Zeichnung Nr.: <b>CH 77269</b>		Index: <b>A</b>	
A		09.01.2019	AB	Benennung			
-							

1 2 3 4 5 6 7 8 CAD-System: SolidWorks

A  
B  
C  
D  
E  
F  
Ploddatum: 09.01.2019  
A3