

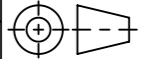
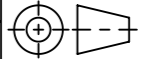


Pos	Menge	Index	Beschreibung	Zn. Nr.	Material	Gewicht
1	1	+	Siebeinsatz	77524_5	LPR 6560	1.78
2	1	+	Bügel unten	77524_3	1.2083 (X40Cr14)	0.57
3	1	+	Bügel oben	77524_4	1.2083 (X40Cr14)	0.57
4	1	+	6-kt Schraube M8x20	77524_1	1.4301 (X5CrNi18-10)	0.02
5	1	+	6-kt Mutter M8	77524_2	1.4301 (X5CrNi18-10)	0.00

Werkstoff:		Gewicht: 2.95 kg		 ACO Passavant AG Industrie Kleinzaun CH-8754 Netstal Tel. 055 / 645 53 00 - Fax 055 / 645 53 10 E-Mail: aco@aco.ch					
zul. Abweichung: Norm		Oberfläche: DIN ISO 1302				Diese Zeichnung darf weder kopiert noch dritten Personen, insbesondere zum Zweck anderweitiger Benutzung mitgeteilt werden und bleibt unser Eigentum. Copyright reserved! © ACO Passavant AG			
Erstellt:	Datum: 19.07.17	Name: haljilji	Massstab: 1:5	Masseinheit: Millimeter	Projektion: ISO-E 	Zeichnung Nr.: CH 77524		Index: C	
Freigegeben:	02.06.2022	AB		Blatt / Anz.: 1 / 1		C 02.06.2022 AB div. Dimensionen B 12.12.2018 AB Material			
Status:	Freigegeben								
Bauelemente Schlammmeimer Typ CH NW 600 Zubehör Bauguss Art. Nr.: 77524									