

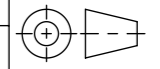


Werkstoff: PE niedrige Dichte		Gewicht: 19.49 kg		 <a href="http://www.aco.ch">www.aco.ch</a>	<b>ACO Passavant AG</b> Industrie Kleinzaun CH-8754 Netstal Tel. 055 / 645 53 00 E-Mail: aco@aco.ch			
zul. Abweichung: Norm		Oberfläche: DIN ISO 1302			Diese Zeichnung darf weder kopiert noch dritten Personen, insbesondere zum Zweck anderweitiger Benutzung mitgeteilt werden und bleibt unser Eigentum. Copyright reserved! © ACO Passavant AG			
Erstellt:	Datum: 11.11.2019	Name: dca	Massstab:  <b>1:10</b>	Masseinheit: Millimeter	Projektion: ISO-E			
Freigegeben:	25.11.2019	AB		Blatt / Anz.: 1 / 1				
Status:	Freigegeben							
Bauelemente <b>Combipoint SET 2-teilig NW600</b> Schlammsammlersystem Art. Nr.: 77799				Zeichnung Nr.: <b>CH 77799</b>		Index: -		
				Erstausgabe				