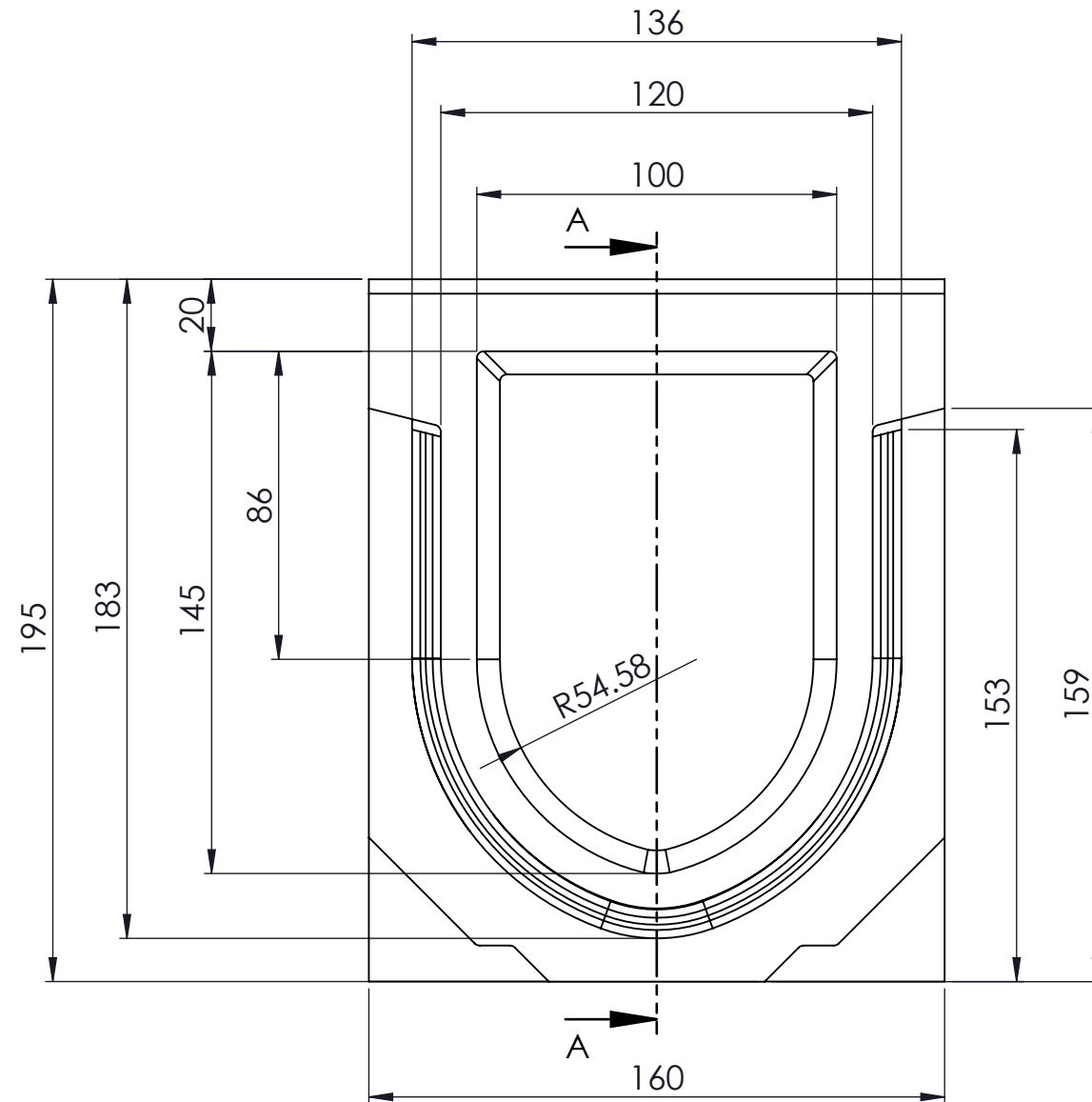
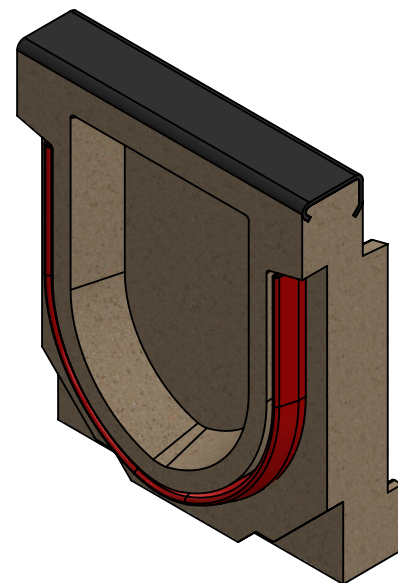
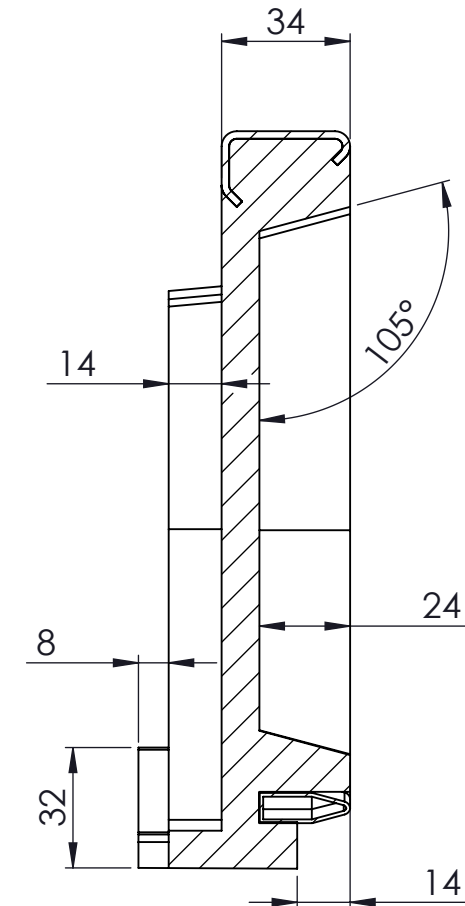




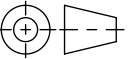
mit Sohlengefälle 0.5%



SCHNITT A-A  
MAßSTAB 1 : 2



- mit Gusszarge
- Allgmeintoleranzen ISO 2768-m

Werkstoff: <b>Polymerbeton</b>		Gewicht: <b>1.6 kg kg</b>		 www.aco.ch	<b>ACO Passavant AG</b> Industrie Kleinzaun CH-8754 Netstal Tel. 055 / 645 53 00 - Fax 055 / 645 53 10 E-Mail: aco@aco.ch		
zul. Abweichung: <b>Norm</b>		Oberfläche: <b>DIN ISO 1302</b>			Diese Zeichnung darf weder kopiert noch dritten Personen, insbesondere zum Zweck anderweitiger Benutzung mitgeteilt werden und bleibt unser Eigentum. Copyright reserved! © ACO Passavant AG		
Erstellt:	Datum: 05.02.18	Name: halj	Maßstab: <b>1:2</b>	Masseinheit: <b>Millimeter</b>	Projektion: ISO-E		
Freigegeben:	20.07.2018	dca		Blatt / Anz.: 1 / 1			
Status:	Freigegeben						
Bauelemente <b>Swissdrain SD100 Zubehör</b> Stirnwand mit Sohlengefälle Typ 7 Art. Nr.: 078097				Zeichnung Nr.:		Index:	
				<b>CH 078097</b>		<b>D</b>	
				D 20.07.2018	dca	Workflow...	
				C 19.07.2018	dca	div. anpassungen	