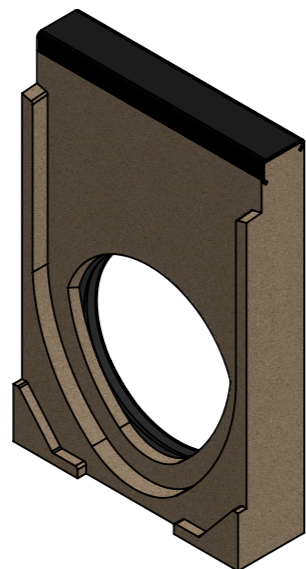
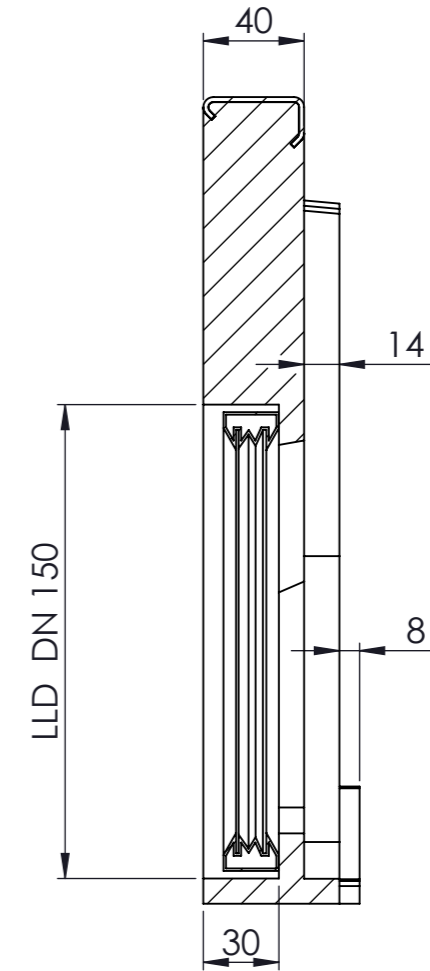


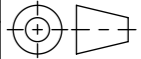


SCHNITT A-A
MAßSTAB 1 : 3



- mit Gusszarge
- Allgemeintoleranzen ISO 2768-m

Werkstoff: Polymerbeton		Gewicht: 3.5 kg kg		 www.aco.ch	ACO Passavant AG Industrie Kleinzaun CH-8754 Netstal Tel. 055 / 645 53 00 - Fax 055 / 645 53 10 E-Mail: aco@aco.ch		 Diese Zeichnung darf weder kopiert noch dritten Personen, insbesondere zum Zweck anderweitiger Benutzung mitgeteilt werden und bleibt unser Eigentum. Copyright reserved! © ACO Passavant AG
zul. Abweichung: Norm		Oberfläche: DIN ISO 1302			Projektion: ISO-E 		
Erstellt:	Datum: 05.02.18	Name: haljilji	Massstab: 1:3	Masseinheit: Millimeter		Zeichnung Nr.: CH 078185	Index: E
Freigegeben:	06.12.2018	AH		Blatt / Anz.: 1 / 1			
Status:	Freigegeben			E 06.12.2018 AH Neuaufbau D 20.07.2018 dca Workflow...			
Bauelemente Swissdrain SD150 Zubehör Stirnwand mit LDD DN150, Typ 20.0 Art. Nr.: 078185				E 06.12.2018 AH Neuaufbau D 20.07.2018 dca Workflow...			