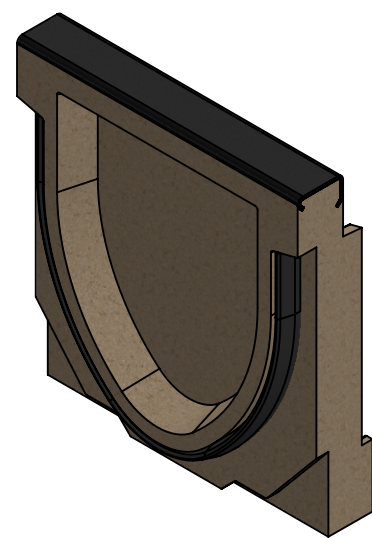
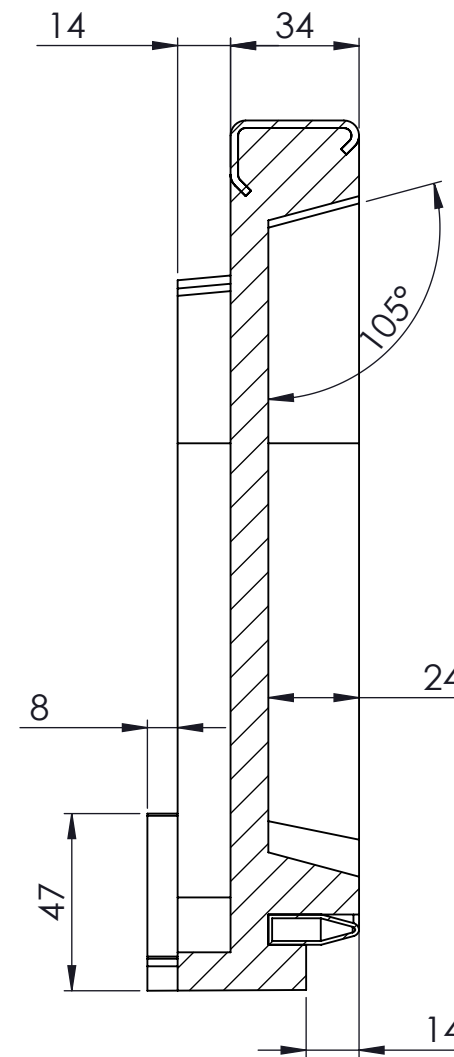


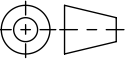


mit Sohlgefälle 0.5%

SCHNITT A-A
MAßSTAB 1 : 2



- mit Gusszarge
- Allgemeintoleranzen ISO 2768-m

Werkstoff: Polymerbeton		Gewicht: 1.4 kg kg		 www.aco.ch	ACO Passavant AG Industrie Kleinzaun CH-8754 Netstal Tel. 055 / 645 53 00 - Fax 055 / 645 53 10 E-Mail: aco@aco.ch		 Diese Zeichnung darf weder kopiert noch dritten Personen, insbesondere zum Zweck anderweitiger Benutzung mitgeteilt werden und bleibt unser Eigentum. Copyright reserved! © ACO Passavant AG
zul. Abweichung: Norm		Oberfläche: DIN ISO 1302			Projektion: ISO-E 		
Erstellt:	Datum: 05.02.18	Name: halj	Maßstab: 1:2	Masseinheit: Millimeter	Blatt / Anz.: 1 / 1		Zeichnung Nr.: CH 078193 Index: D
Freigegeben:	20.07.2018	dca		Bauelemente Swissdrain SD150 Zubehör Stirnwand mit Sohlgefälle Typ 3 Art. Nr.: 078193	D 20.07.2018 dca Workflow... C 19.07.2018 dca div. anpassungen		
Status:	Freigegeben				D 20.07.2018 dca Workflow... C 19.07.2018 dca div. anpassungen		

Plattdatum: 20.07.2018