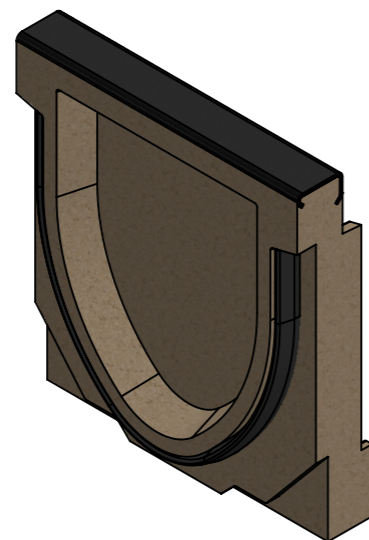
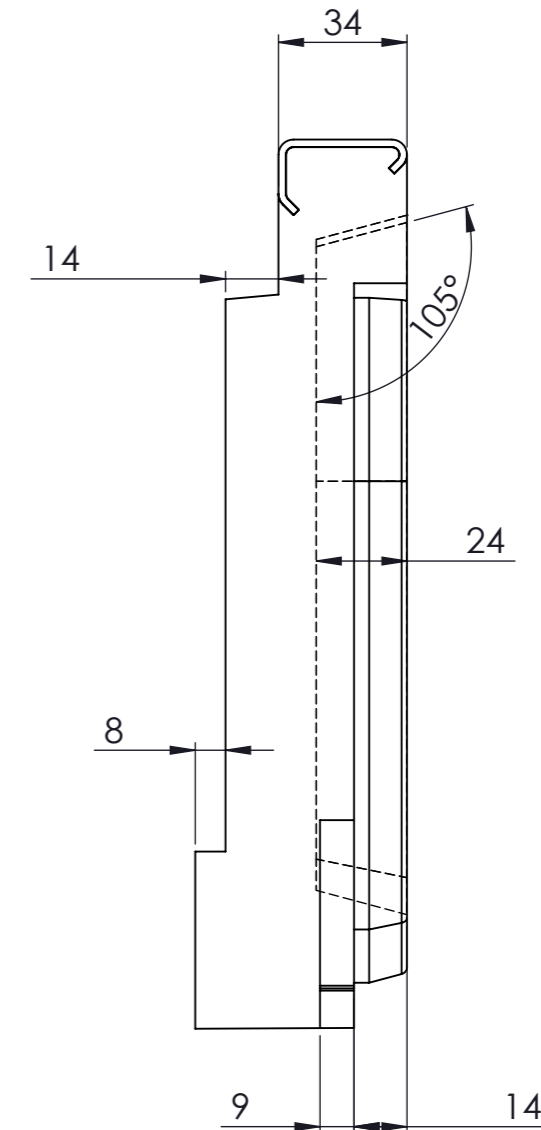


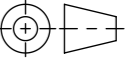


mit Sohlengefälle 0.5%



- mit Gusszarge
- Allgemeintoleranzen ISO 2768-m

Werkstoff: Polymerbeton		Gewicht: 1.4 kg kg		 www.aco.ch	ACO Passavant AG Industrie Kleinzaun CH-8754 Netstal Tel. 055 / 645 53 00 - Fax 055 / 645 53 10 E-Mail: aco@aco.ch		
zul. Abweichung: Norm		Oberfläche: DIN ISO 1302			Diese Zeichnung darf weder kopiert noch dritten Personen, insbesondere zum Zweck anderweitiger Benutzung mitgeteilt werden und bleibt unser Eigentum. Copyright reserved! © ACO Passavant AG		
	Datum:	Name:	Massstab: 1:2	Masseinheit:	Projektion: ISO-E		
Erstellt:	05.02.18	halj		Millimeter			
Freigegeben:	20.07.2018	dca		Blatt / Anz.:	1 / 1		
Status:	Freigegeben						
Bauelemente				Zeichnung Nr.:		Index:	
Swissdrain SD150 Zubehör				CH 078194		D	
Stirnwand mit Sohlengefälle Typ 4							
Art. Nr.: 078194							
		D 20.07.2018	dca	Workflow...			
		C 19.07.2018	dca	div. anpassungen			