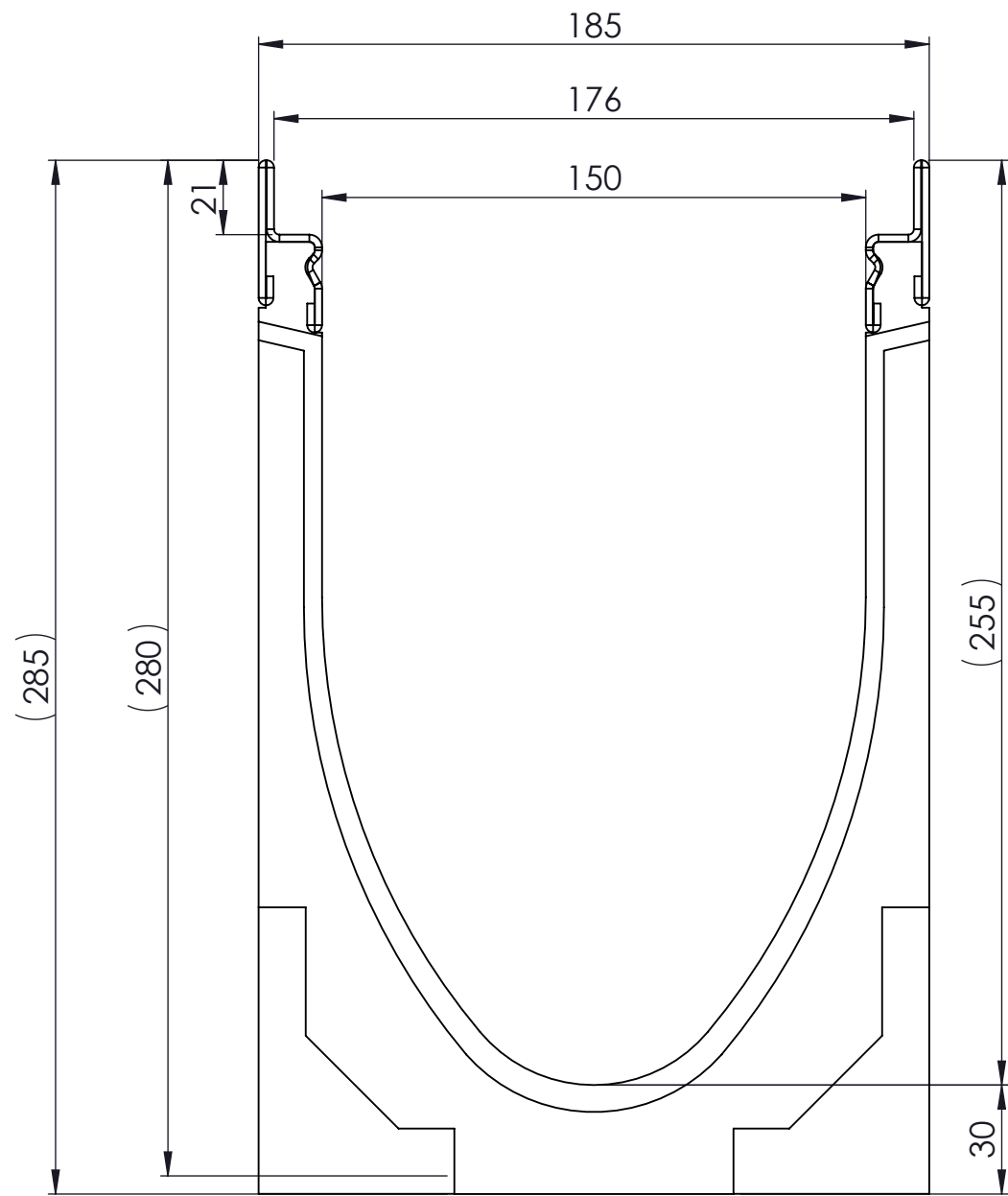
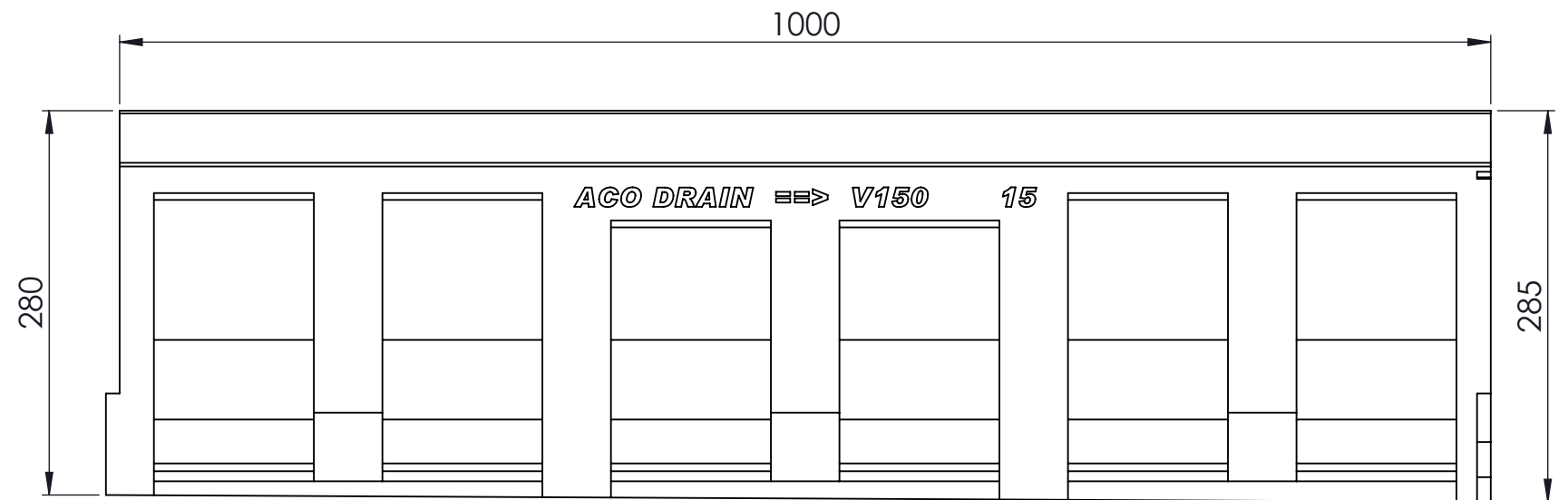


Masstab 1:2

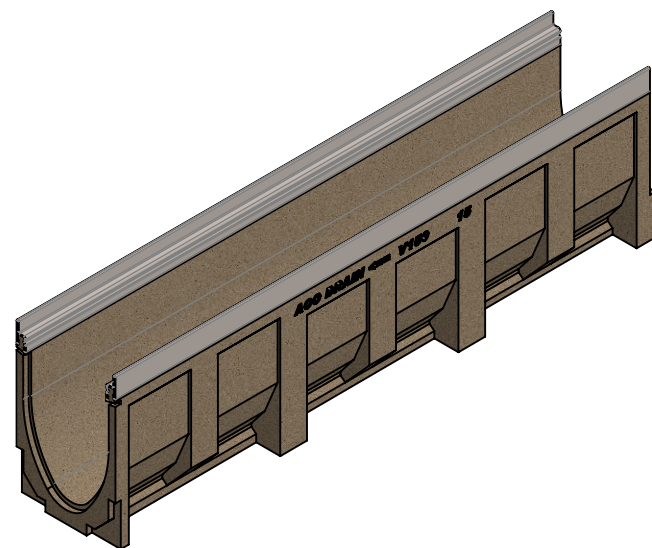
Masstab 1:5



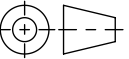


0.5% Sohlgefälle



- mit Edelstahlzarge
- Allgemeintoleranzen ISO 2768-m



Werkstoff: Polymerbeton		Gewicht: 35.5 kg		 www.aco.ch	ACO Passavant AG Industrie Kleinzaun CH-8754 Netstal Tel. 055 / 645 53 00 - Fax 055 / 645 53 10 E-Mail: aco@aco.ch		 Diese Zeichnung darf weder kopiert noch dritten Personen, insbesondere zum Zweck anderweitiger Benutzung mitgeteilt werden und bleibt unser Eigentum. Copyright reserved! © ACO Passavant AG
zul. Abweichung: Norm		Oberfläche: DIN ISO 1302			Projektion: ISO-E 		
Erstellt:	Datum: 01.09.17	Name: halj	Masstab: 1:2	Masseinheit: Millimeter	Blatt / Anz.: 1 / 1		
Freigegeben:	20.08.2021	RG					
Status:	Freigegeben						
Bauelemente Multiline V150 mit Sohlgefälle Typ 15 Art. Nr.: 78415				Zeichnung Nr.: CH 78415		Index: E	
E	20.08.2021	RG	Gefälle ändern		CAD-System: SolidWorks		
D	10.02.2020	AB	Gewicht				

Plattendatum: 20.08.2021

A3