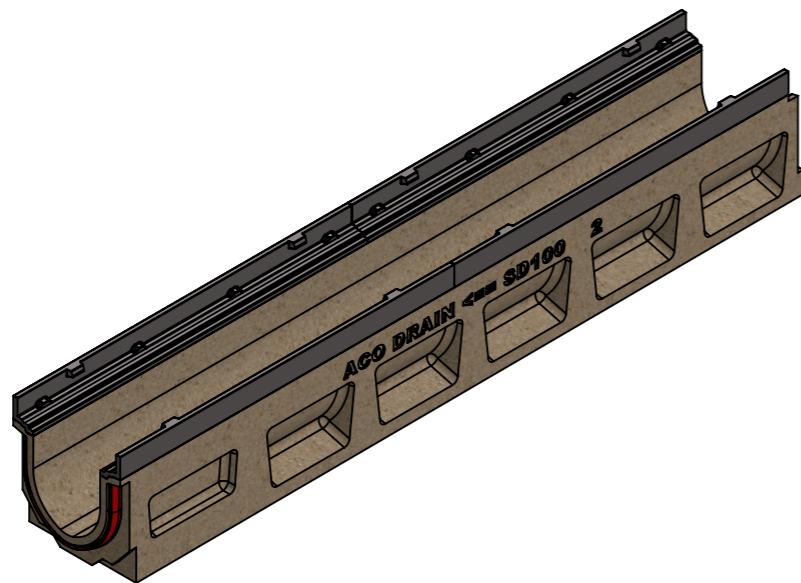
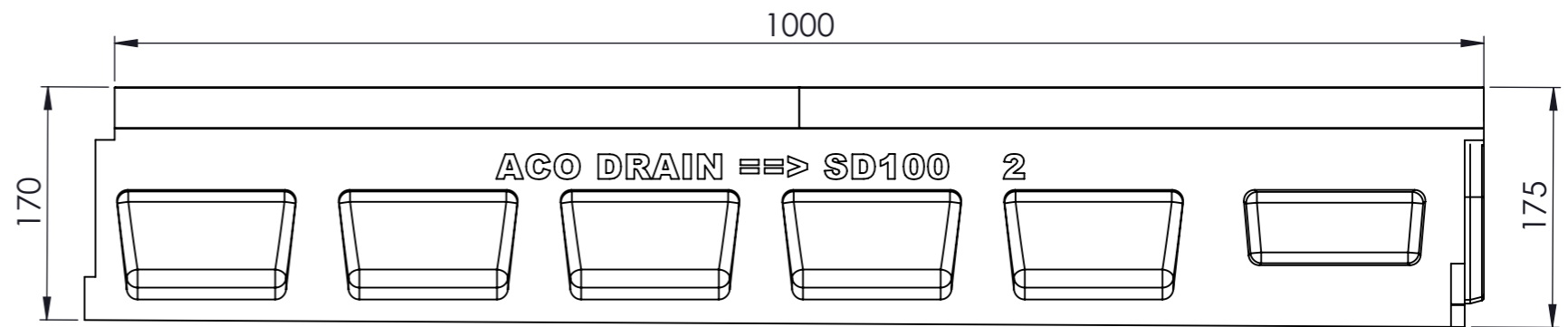
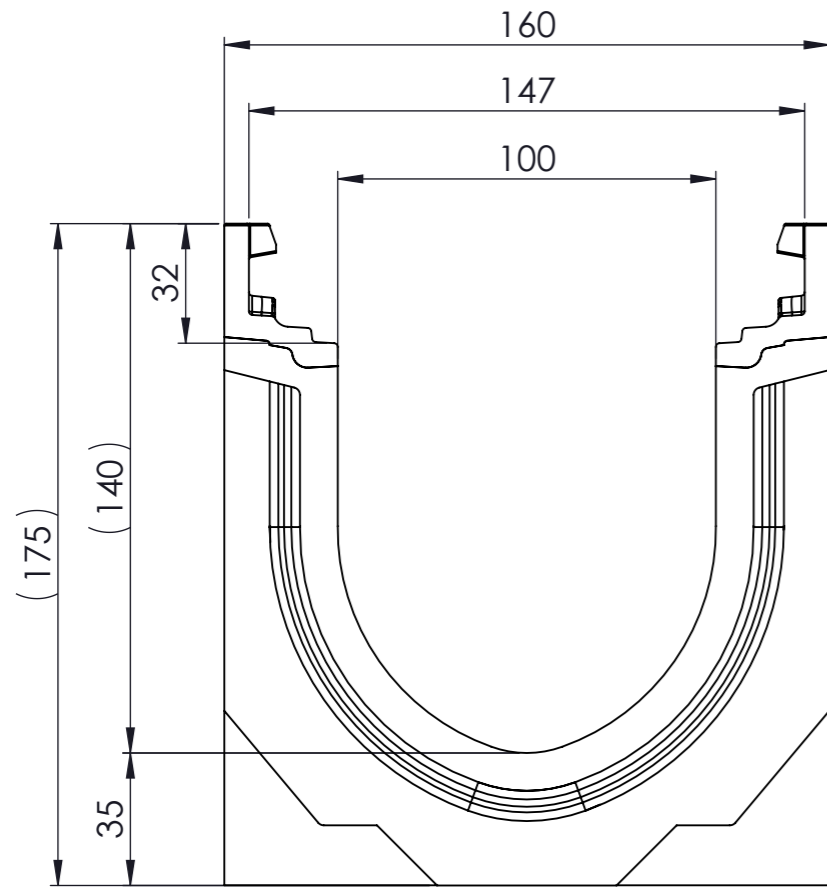




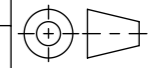
Masstab 1:2

Masstab 1:5

0.5% Sohlengefälle



- mit Gusszarge
- Allgmeintoleranzen ISO 2768-m

Werkstoff: Polymerbeton		Gewicht: 29.0 kg kg		 www.aco.ch	ACO Passavant AG Industrie Kleinzaun CH-8754 Netstal Tel. 055 / 645 53 00 - Fax 055 / 645 53 10 E-Mail: aco@aco.ch			
zul. Abweichung: Norm		Oberfläche: DIN ISO 1302			Diese Zeichnung darf weder kopiert noch dritten Personen, insbesondere zum Zweck anderweitiger Benutzung mitgeteilt werden und bleibt unser Eigentum. Copyright reserved! © ACO Passavant AG			
Erstellt:	Datum: 28.09.17	Name: halijli	Masstab: 1:2	Masseinheit: Millimeter	Projektion: ISO-E			
Freigegeben:	20.07.2018	dca		Blatt / Anz.: 1 / 1				
Status:	Freigegeben							
Bauelemente Swissdrain SD100 mit Sohlengefälle Typ2 Art. Nr.: 079002				Zeichnung Nr.:		Index:		
				CH 079002		D		
D 20.07.2018		dca		Workflow...				
C 19.07.2018		dca		div. anpassungen				