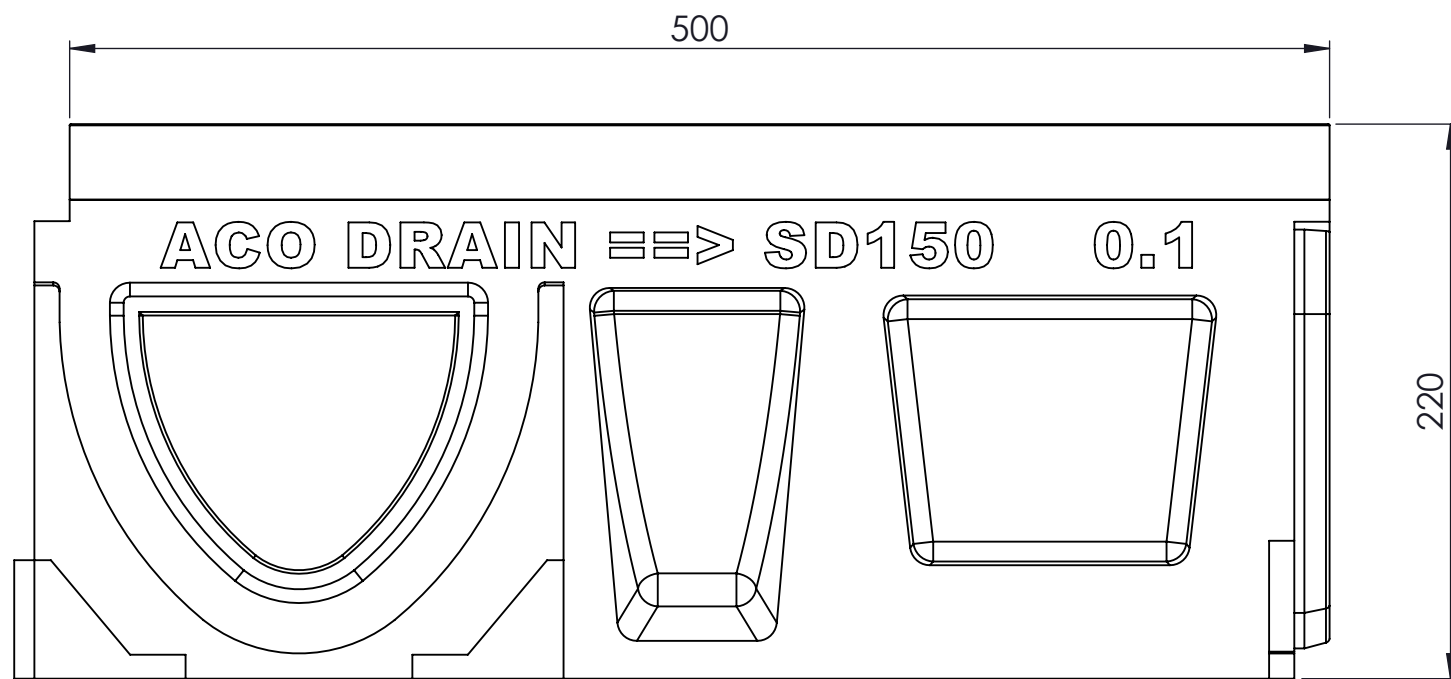
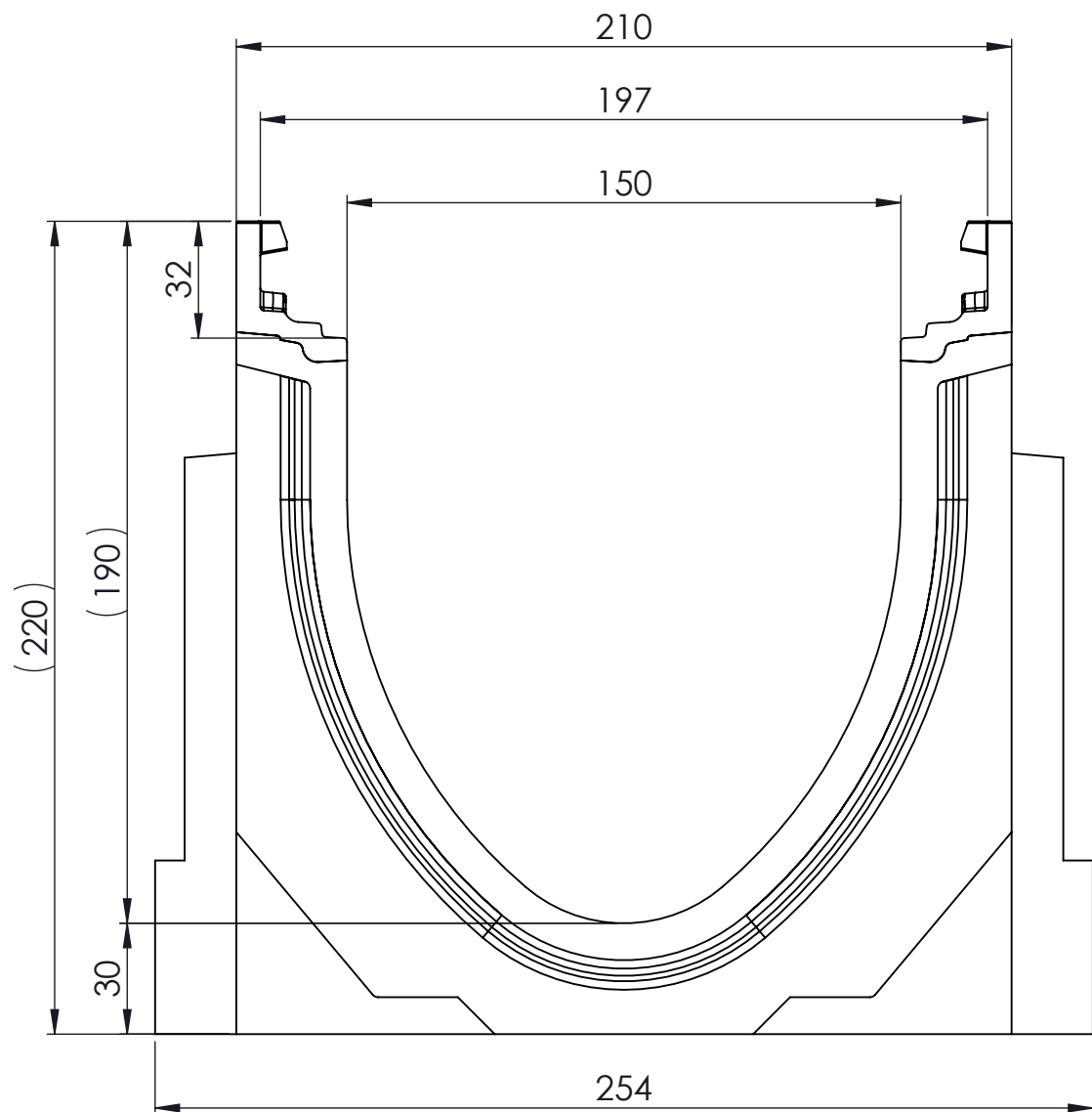
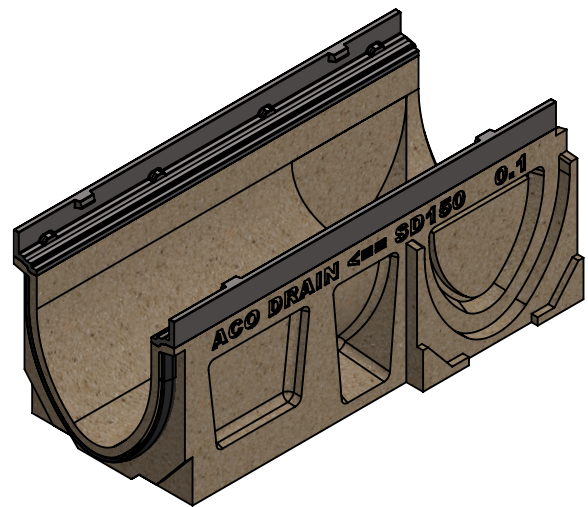


Masstab 1:2

Masstab 1:5



- mit Gusszarge
- Allgemeintoleranzen ISO 2768-m



Werkstoff: Polymerbeton		Gewicht: 21.3 kg kg		 www.aco.ch	ACO Passavant AG Industrie Kleinzaun CH-8754 Netstal Tel. 055 / 645 53 00 - Fax 055 / 645 53 10 E-Mail: aco@aco.ch		 Diese Zeichnung darf weder kopiert noch dritten Personen, insbesondere zum Zweck anderweitiger Benutzung mitgeteilt werden und bleibt unser Eigentum. Copyright reserved! © ACO Passavant AG
zul. Abweichung: Norm		Oberfläche: DIN ISO 1302			Blatt / Anz.: 1 / 1		
Erstellt:	Datum: 11.10.17	Name: halijli	Masstab: 1:2		Projektion: ISO-E 		Index: D
Freigegeben:	20.07.2018	dca			Zeichnung Nr.: CH 079113		
Status:	Freigegeben		Bauelemente Swissdrain SD150, 500 Typ 0.1 mit seitlichen Vorformungen Art. Nr.: 079113		D 20.07.2018 dca C 19.07.2018 dca		div. anpassungen

Plattendatum: 20.07.2018