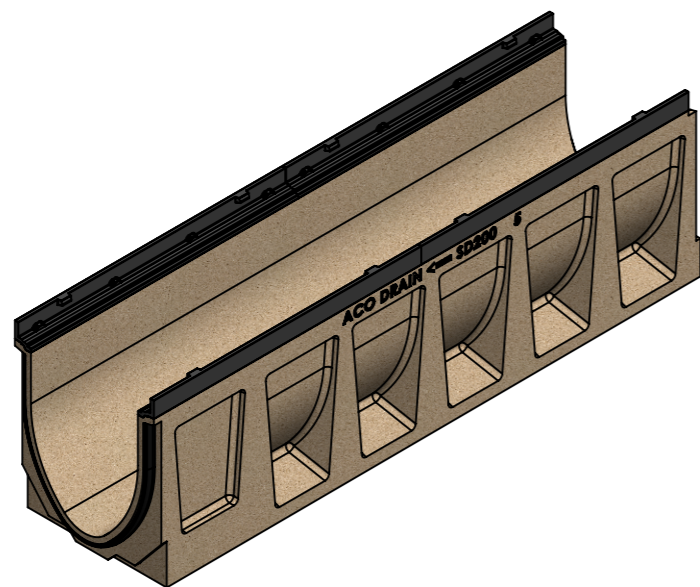
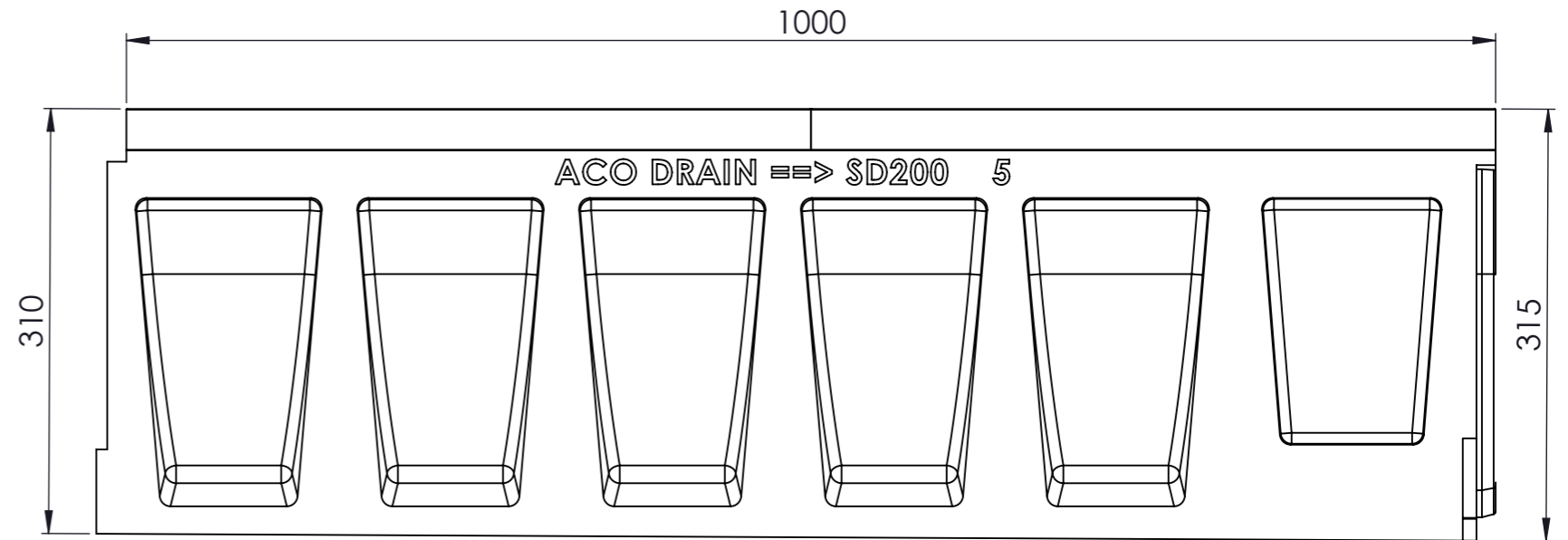
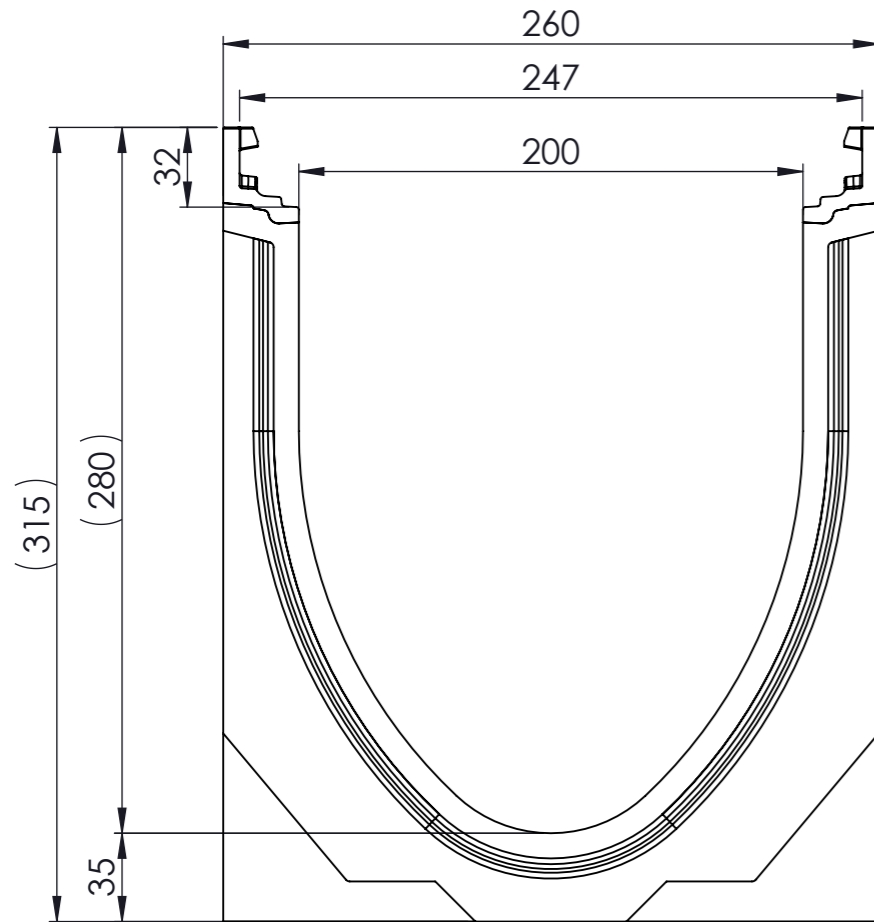




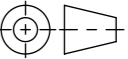
Masstab 1:3

Masstab 1:5

**0.5% Sohlgefälle**



- mit Gusszarge
- Allgemeintoleranzen ISO 2768-m

Werkstoff: <b>Polymerbeton</b>		Gewicht: <b>56.2 kg</b>		 www.aco.ch	<b>ACO Passavant AG</b> Industrie Kleinzaun CH-8754 Netstal Tel. 055 / 645 53 00 - Fax 055 / 645 53 10 E-Mail: aco@aco.ch		
zul. Abweichung: <b>Norm</b>		Oberfläche: <b>DIN ISO 1302</b>			Diese Zeichnung darf weder kopiert noch dritten Personen, insbesondere zum Zweck anderweitiger Benutzung mitgeteilt werden und bleibt unser Eigentum. Copyright reserved! © ACO Passavant AG		
	Datum:	Name:		Massstab:  <b>1:3</b>	Masseinheit:	Projektion: ISO-E	Index: <b>E</b>
Erstellt:	16.10.2017	halj			Millimeter		
Freigegeben:	23.10.2019	AB			Blatt / Anz.:		
Status:	Freigegeben			Zeichnung Nr.: <b>CH 079205</b>		div. Anpassungen	
Bauelemente <b>Swissdrain SD200</b> mit Sohlgefälle Typ 5 Art. Nr.: 079205				D 20.07.2018 dca Workflow...		CAD-System: SolidWorks	

Ploddatum: 23.10.2019

A3