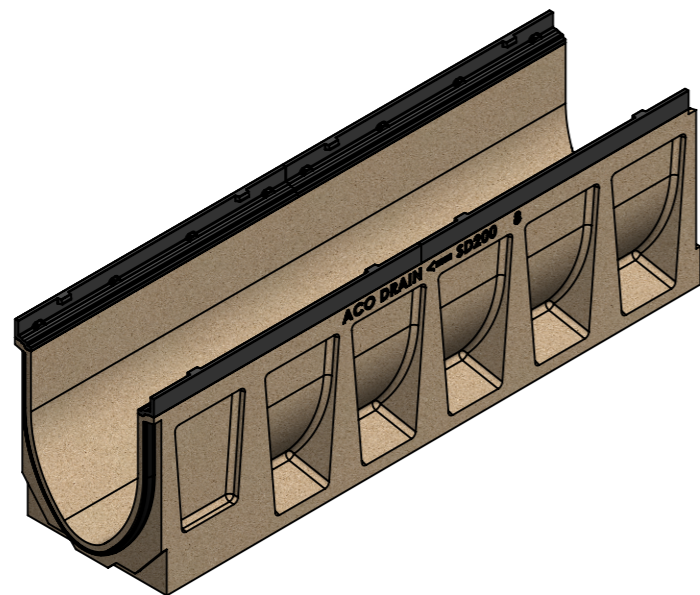
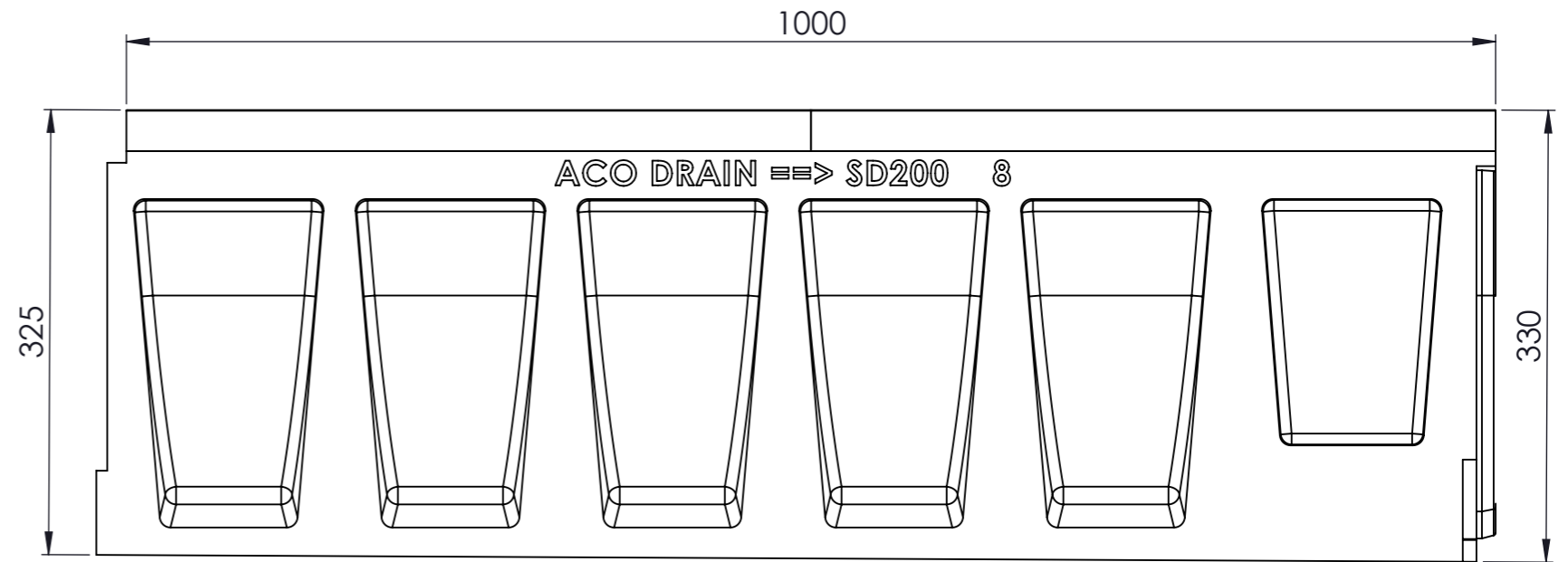
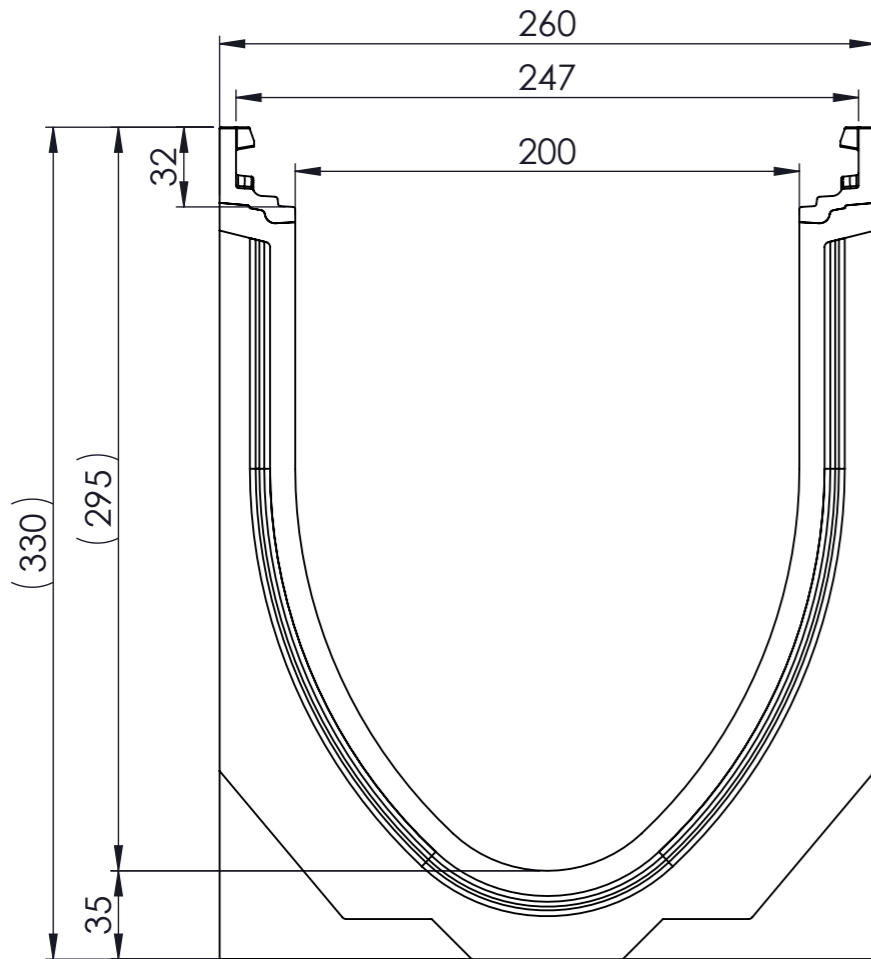




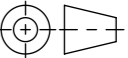
Masstab 1:3

Masstab 1:5

0.5% Sohlgefälle



- mit Gusszarge
- Allgmeintoleranzen ISO 2768-m

Werkstoff: Polymerbeton		Gewicht: 60.0 kg		 www.aco.ch	ACO Passavant AG Industrie Kleinzaun CH-8754 Netstal Tel. 055 / 645 53 00 - Fax 055 / 645 53 10 E-Mail: aco@aco.ch		
zul. Abweichung: Norm		Oberfläche: DIN ISO 1302			Diese Zeichnung darf weder kopiert noch dritten Personen, insbesondere zum Zweck anderweitiger Benutzung mitgeteilt werden und bleibt unser Eigentum. Copyright reserved! © ACO Passavant AG		
	Datum:	Name:	Masstab: 1:3	Masseinheit:	Projektion: ISO-E		
Erstellt:	16.10.2017	halj		Millimeter			
Freigegeben:	23.10.2019	AB		Blatt / Anz.:		1 / 1	
Status:	Freigegeben						
Bauelemente Swissdrain SD200 mit Sohlgefälle Typ 8 Art. Nr.: 079208				Zeichnung Nr.:		Index:	
				CH 079208		E	
E	23.10.2019	AB	div. Anpassungen				
D	20.07.2018	dca	Workflow...				

Ploddatum: 23.10.2019