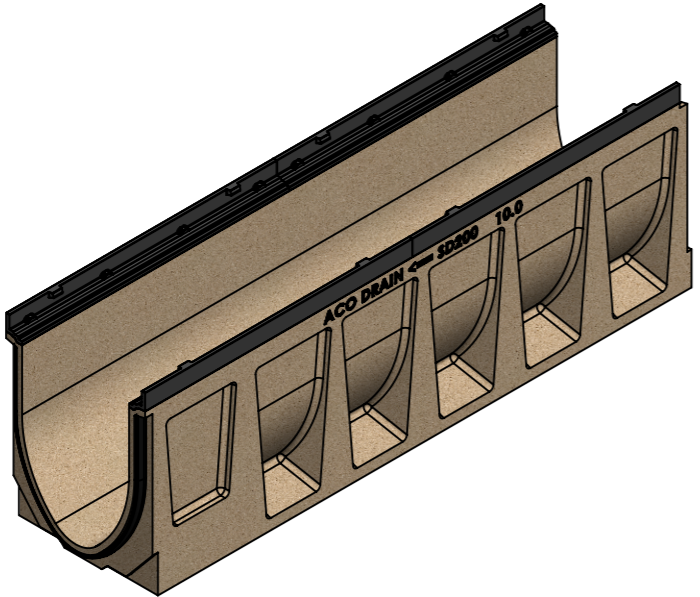
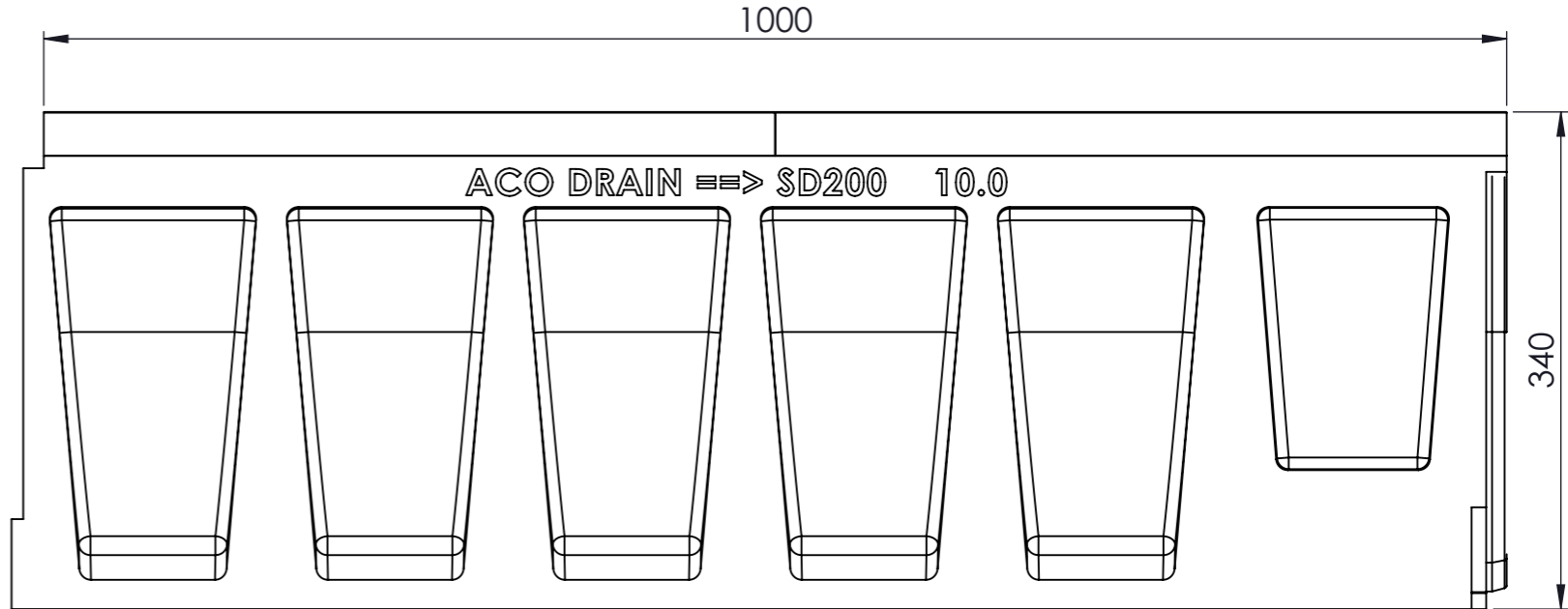
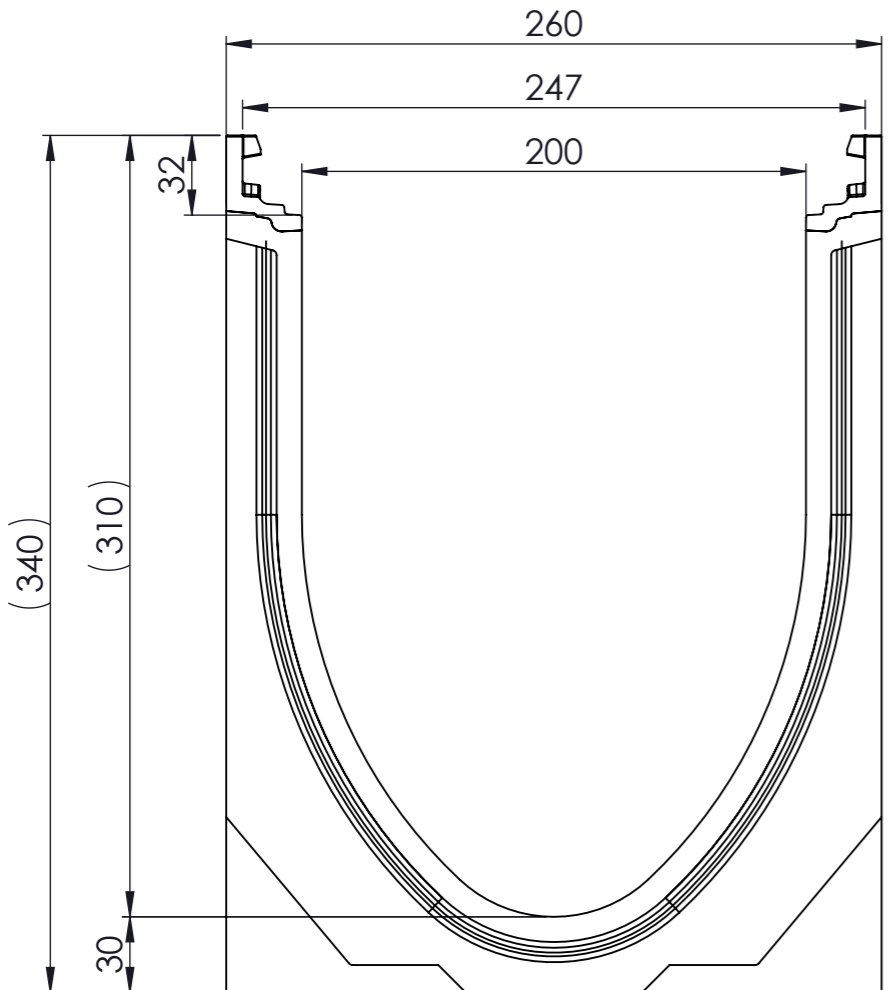
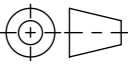


Masstab 1:3

Masstab 1:5



- mit Gusszarge
- Allgmeintoleranzen ISO 2768-m

Werkstoff: Polymerbeton		Gewicht: 59.2 kg		 www.aco.ch	ACO Passavant AG Industrie Kleinzaun CH-8754 Netstal Tel. 055 / 645 53 00 - Fax 055 / 645 53 10 E-Mail: aco@aco.ch			
zul. Abweichung: Norm		Oberfläche: DIN ISO 1302			Diese Zeichnung darf weder kopiert noch dritten Personen, insbesondere zum Zweck anderweitiger Benutzung mitgeteilt werden und bleibt unser Eigentum. Copyright reserved! © ACO Passavant AG			
Erstellt:	Datum: 16.10.2017	Name: haljilji	Masstab: 1:3	Masseinheit: Millimeter	Projektion: ISO-E			
Freigegeben:	23.10.2019	AB		Blatt / Anz.: 1 / 1				
Status:	Freigegeben							
Bauelemente Swissdrain SD200 Typ 10.0 Art. Nr.: 079221				Zeichnung Nr.:		Index:		
				CH 079221		E		
E	23.10.2019	AB	div. Anpassungen					
D	20.07.2018	dca	Workflow...					

Ploddatum: 23.10.2019

CAD-System: SolidWorks