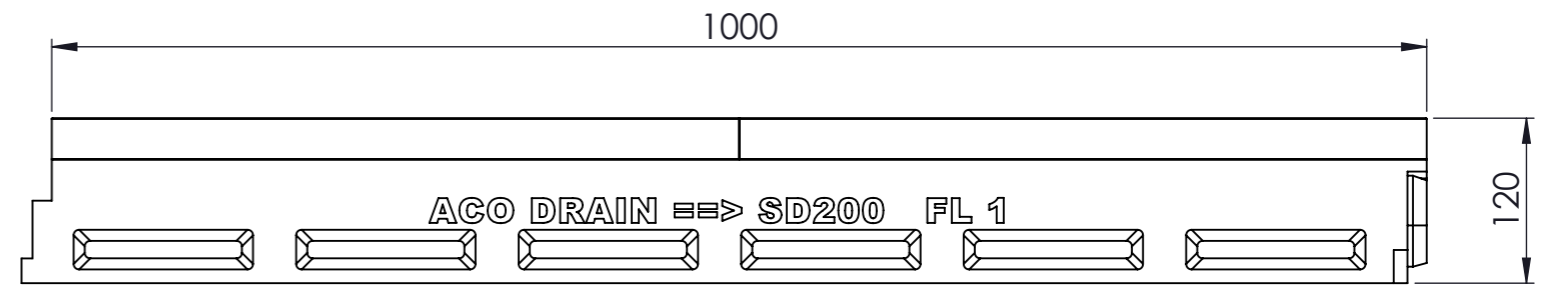
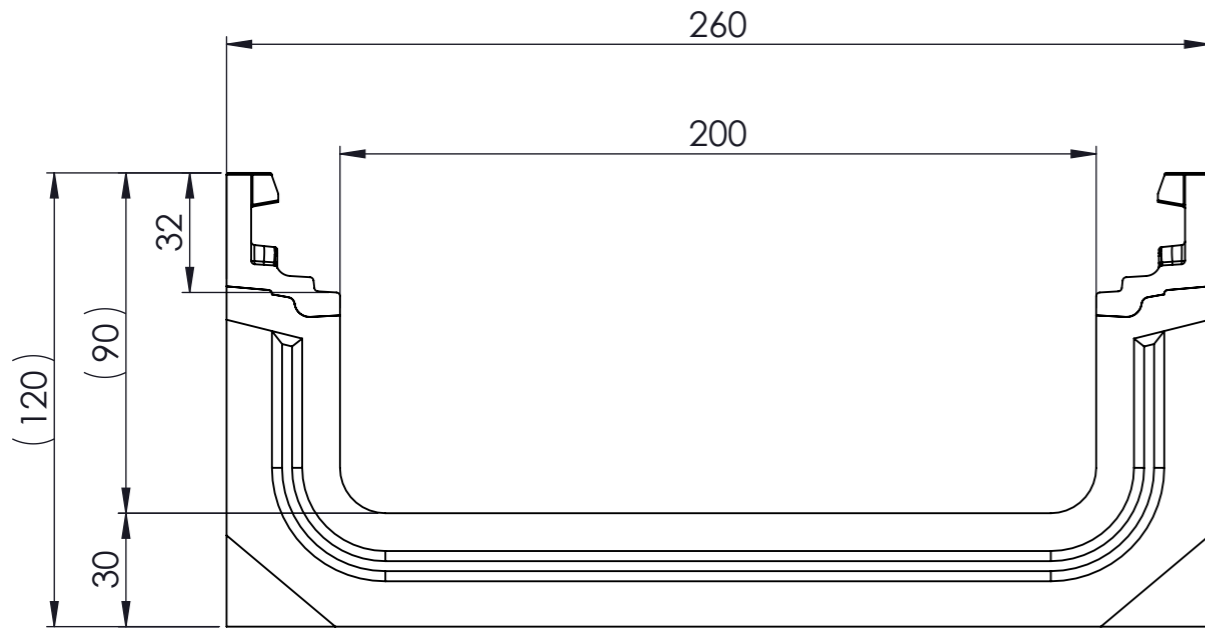


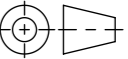


Masstab 1:2

Masstab 1:5



- mit Gusszarge
- Allgemeintoleranzen ISO 2768-m

Werkstoff: Polymerbeton		Gewicht: 29.4 kg kg		 www.aco.ch	ACO Passavant AG Industrie Kleinzaun CH-8754 Netstal Tel. 055 / 645 53 00 - Fax 055 / 645 53 10 E-Mail: aco@aco.ch		
zul. Abweichung: Norm		Oberfläche: DIN ISO 1302			Diese Zeichnung darf weder kopiert noch dritten Personen, insbesondere zum Zweck anderweitiger Benutzung mitgeteilt werden und bleibt unser Eigentum. Copyright reserved! © ACO Passavant AG		
Erstellt:	Datum: 16.10.2017	Name: baebli	Masstab: 1:2	Masseinheit: Millimeter	Projektion: ISO-E	Index: D	
Freigegeben:	20.07.2018	dca		Blatt / Anz.: 1 / 1			
Status:	Freigegeben						
Bauelemente Swissdrain SD200 Flachrinne 12cm Art. Nr.: 079235				Zeichnung Nr.:		CH 079235	
D	20.07.2018	dca	Workflow...		Plottedatum: 20.07.2018		
C	19.07.2018	dca	div. anpassungen				

Index: