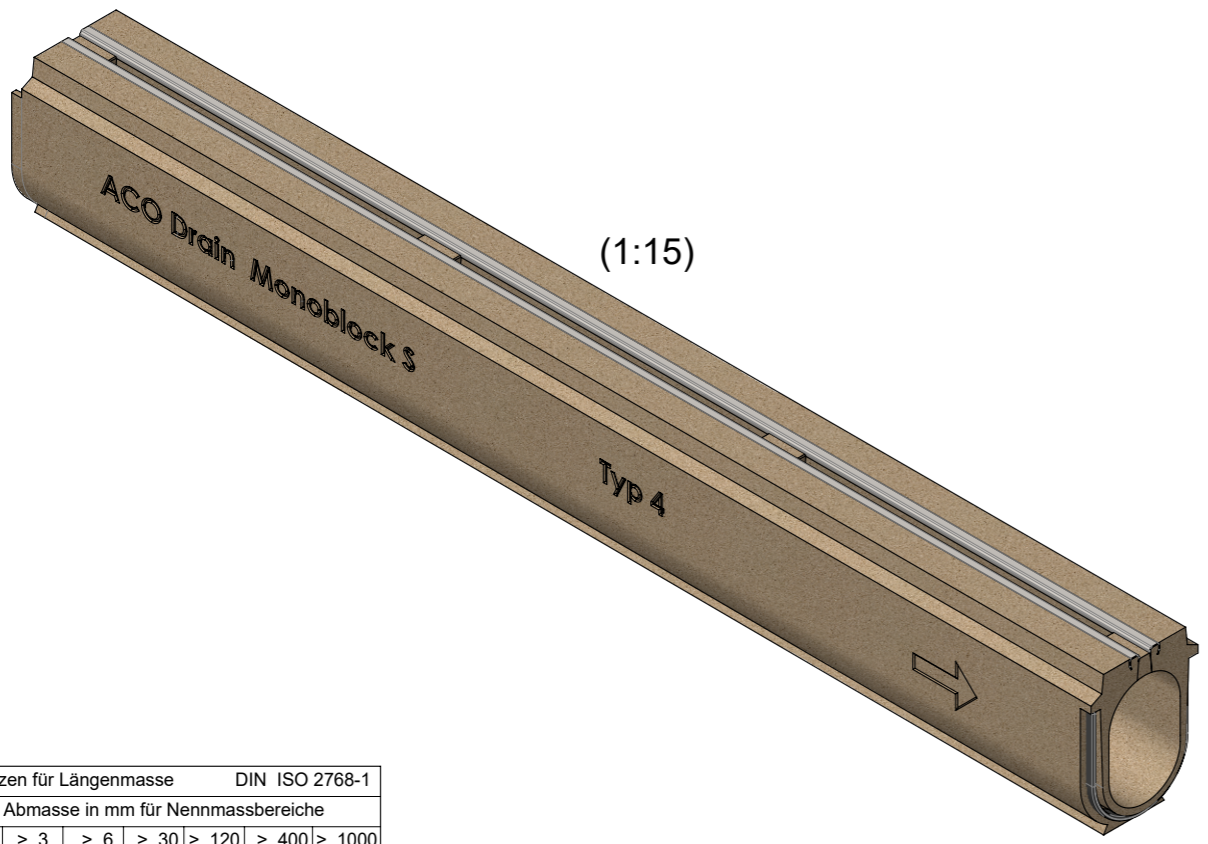
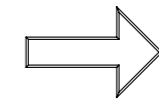




ACO Drain Monoblock S Typ 4



(1:15)

Allgemeintoleranzen für Längenmasse		DIN ISO 2768-1					
Genauigkeitsgrad		Abmasse in mm für Nennmassbereiche					
		> 3 ... 6	> 6 ... 30	> 30 ... 120	> 120 ... 400	> 400 ... 1000	> 1000 ... 2000
m (mittel)		± 0.1	± 0.1	± 0.2	± 0.3	± 0.5	± 0.8
		± 0.1	± 0.1	± 0.2	± 0.3	± 0.5	± 1.2

Werkstoff:		Gewicht:		 www.aco.ch		ACO Passavant AG Industrie Kleinzaun CH-8754 Netstal Tel. 055 / 645 53 00 E-Mail: aco@aco.ch		
zul. Abweichung:		Oberfläche:				Diese Zeichnung darf weder kopiert noch dritten Personen, insbesondere zum Zweck anderweitiger Benutzung mitgeteilt werden und bleibt unser Eigentum. Copyright reserved! © ACO Passavant AG		
Norm		DIN ISO 1302		Datum: 30.07.2020 Name: AB Massstab: 1:10		Projektion: ISO-E Millimeter Blatt / Anz.: 1 / 1		Index: - Erstaussgabe
Erstellt: 30.07.2020		Freigegeben: 30.07.2020		Status: Freigegeben		Zeichnung Nr.: CH 79404		
Bauelemente Mono S KS BELAG untrbr Typ 4 mit Kantenschutz & unterbrochenem Schlitz Art. Nr.: 79404						Index: -		Plottedatum: 30.07.2020
						Erstaussgabe		