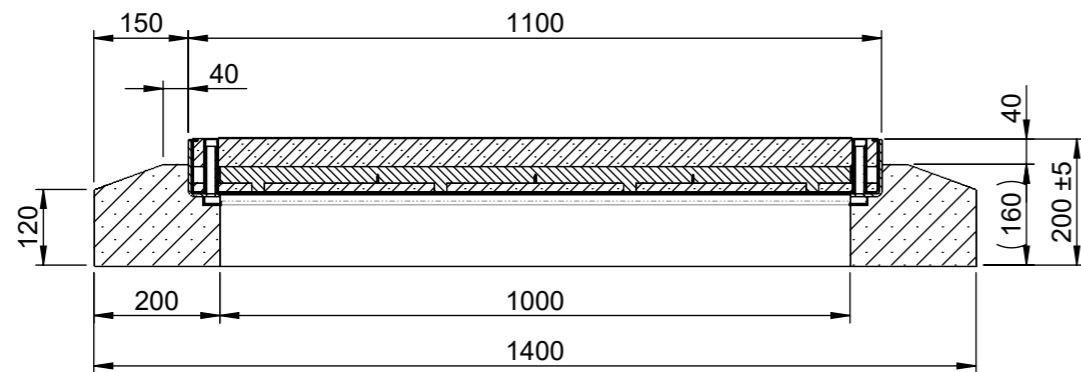
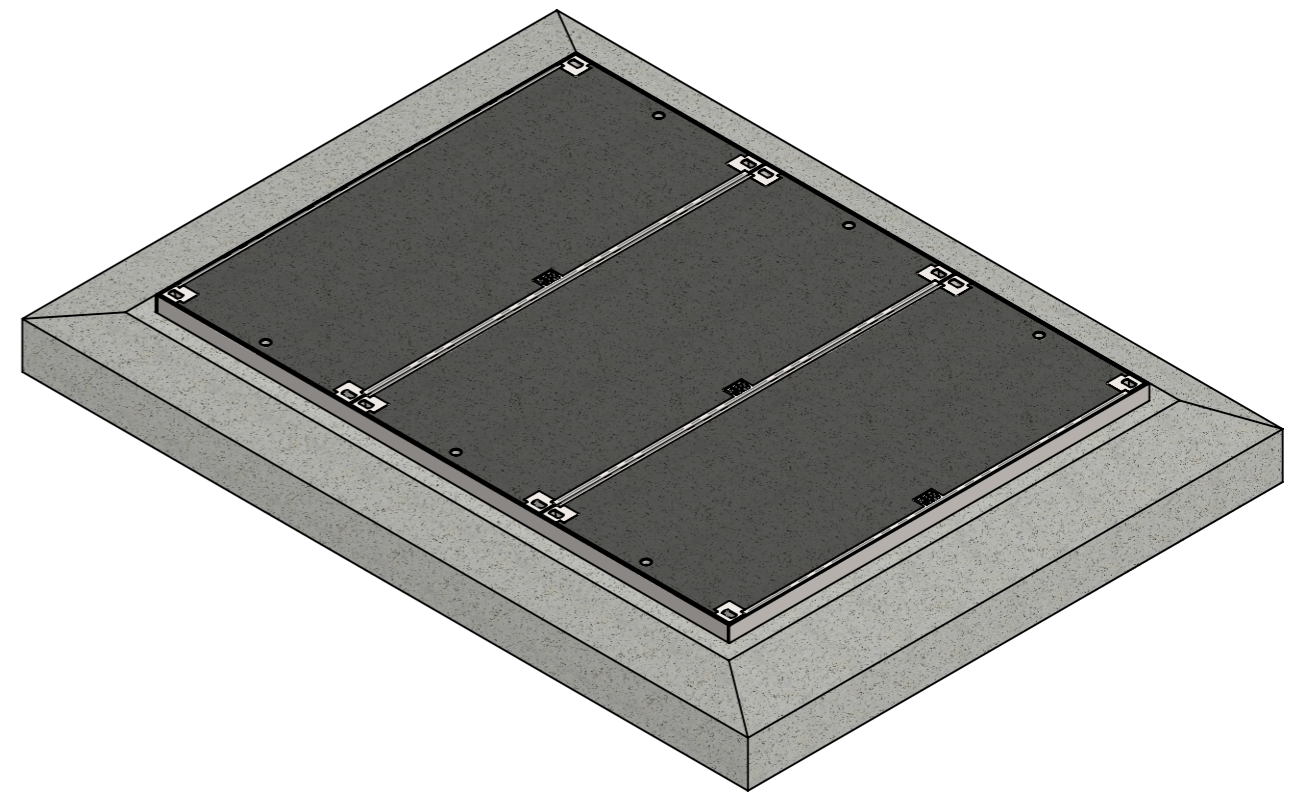
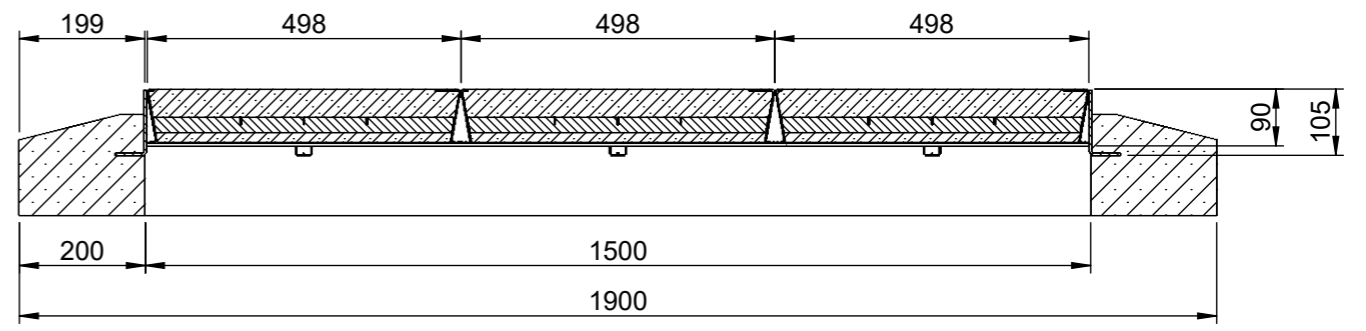


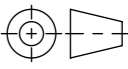


SCHNITT A-A



SCHNITT B-B



Werkstoff:		Gewicht: <b>772.87 kg</b>		 www.aco.ch	<b>ACO Passavant AG</b> Industrie Kleinzaun CH-8754 Netstal Tel. 055 / 645 53 00 - Fax 055 / 645 53 10 E-Mail: aco@aco.ch		
zul. Abweichung: <b>Norm</b>		Oberfläche: <b>DIN ISO 1302</b>			Diese Zeichnung darf weder kopiert noch dritten Personen, insbesondere zum Zweck anderweitiger Benutzung mitgeteilt werden und bleibt unser Eigentum. Copyright reserved! © ACO Passavant AG		
Erstellt:	Datum: 15.04.2019	Name: AB	Massstab:  <b>1:12</b>	Masseinheit: <b>Millimeter</b>	Projektion: ISO-E		Index: <b>A</b>
Freigegeben:	25.11.2020	AB		Blatt / Anz.: 1 / 1			
Status:	Freigegeben						
Bauelemente <b>ACOMATIC 3-teilig mit Betonsockel</b> Schachtabdeckung 1.4301 komplett Art. Nr.: -				Zeichnung Nr.: <b>CH 8B10.15.53</b>		Unterteile Art. Nr.	
A 24.11.2020		dca					
A 24.11.2020		AB	Unterteile Art. Nr.				

Ploddatum: 25.11.2020