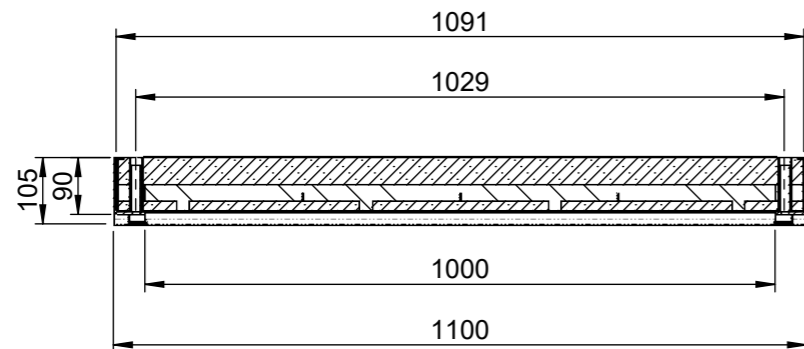
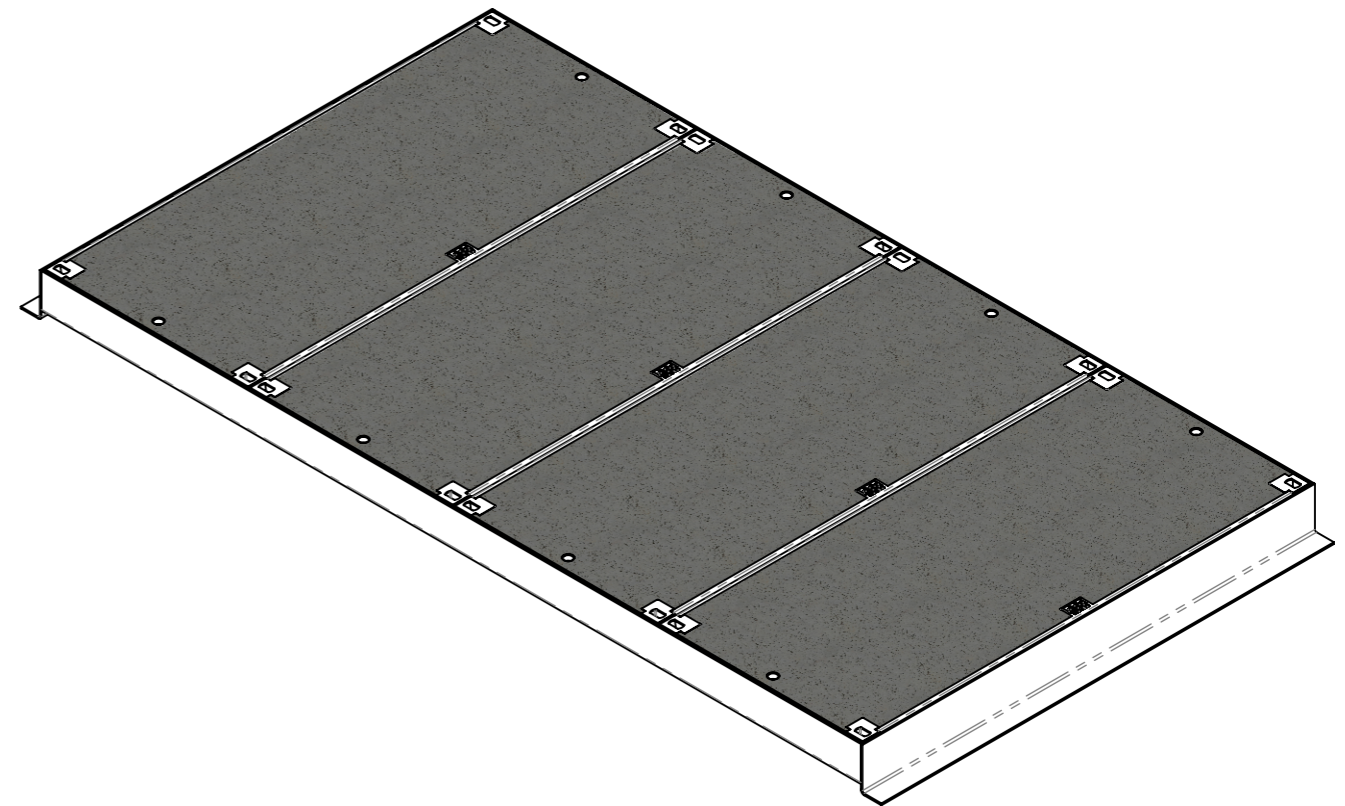
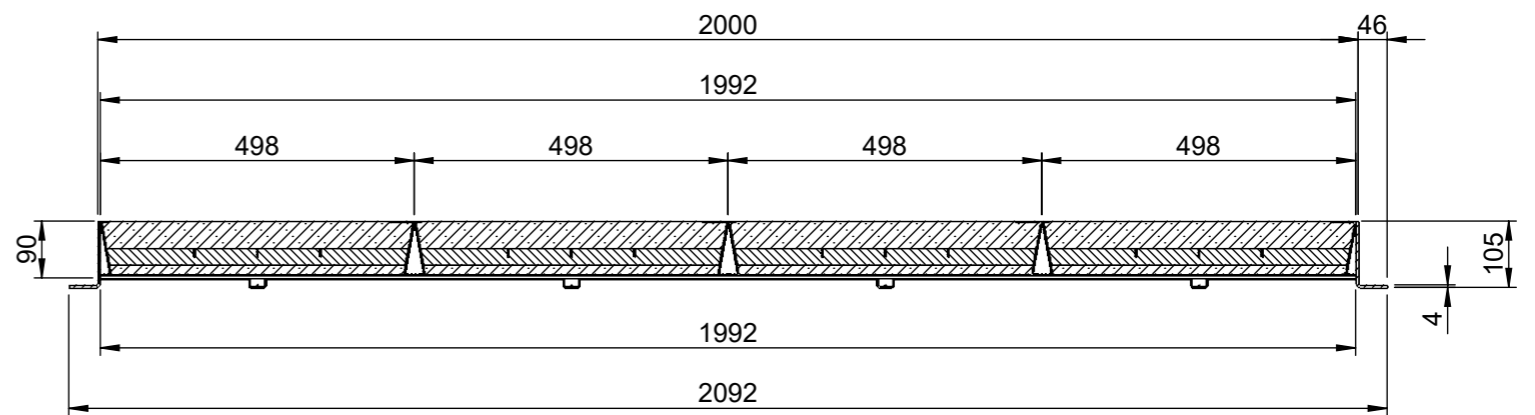


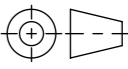


SCHNITT A-A



SCHNITT B-B



Werkstoff:		Gewicht: 511.53 kg		 www.aco.ch	<b>ACO Passavant AG</b> Industrie Kleinzaun CH-8754 Netstal Tel. 055 / 645 53 00 - Fax 055 / 645 53 10 E-Mail: aco@aco.ch		
zul. Abweichung: Norm		Oberfläche: DIN ISO 1302			Diese Zeichnung darf weder kopiert noch dritten Personen, insbesondere zum Zweck anderweitiger Benutzung mitgeteilt werden und bleibt unser Eigentum. Copyright reserved! © ACO Passavant AG		
Erstellt:	Datum: 15.04.2019	Name: AB	Massstab:  <b>1:12</b>	Masseinheit: Millimeter	Projektion: ISO-E		
Freigegeben:	25.11.2020	AB		Blatt / Anz.: 1 / 1			
Status:	Freigegeben		Bauelemente <b>ACOmatic 4-teilig Standard</b> Schachtabdeckung 1.4301 mit Betonfüllung Art. Nr.: 8B10.20.03		Zeichnung Nr.: <b>CH 8B10.20.03</b>		Index: <b>A</b>
				A	24.11.2020	dca	
				A	24.11.2020	AB	Unterteile Art. Nr.

Plottedatum: 25.11.2020